




Dell™ Vostro™ 420/220/220s Servis El Kitabı

[Sorun Giderme](#)
[Bilgisayarınızda Çalışma](#)
[Bilgisayar Kapağı](#)
[Çerçeve](#)
[Kasa Destek Braketi](#)
[PCI ve PCI Express Kartları](#)
[Sürücüler](#)
[G/C Paneli](#)
[Fan](#)

[İşlemci Isı Emici/Fan Düzeneği](#)
[Bellek Modülü\(leri\)](#)
[Güc Kaynağı](#)
[Düğme Pili](#)
[Sistem Kartı](#)
[İşlemci](#)
[Sistem Kurulum Programı](#)
[Dell'e Başvurma](#)

Notlar, Bildirimler ve Uyarılar

-  **NOT:** NOT, bilgisayarınızdan daha fazla yararlanmanıza yardım eden önemli bilgilere işaret eder.
-  **DİKKAT:** BİLDİRİM, donanımda olabilecek hasarları ya da veri kaybını belirtir ve size, bu sorunun nasıl önleneceğini anlatır.
-  **UYARI:** UYARI, olası maddi hasar, kişisel yaralanma veya ölüm tehlikesini belirtir.

Bir Dell™ n Serisi bilgisayar satın aldıysanız, bu belgede yer alan Microsoft® Windows® işletim sistemi başvuruları geçerli değildir.

Bu belgedeki bilgiler önceden bildirilmeksizin değiştirilebilir.
© 2008 Dell Inc. Tüm hakları saklıdır.

Dell Inc.'in yazılı izni olmadan bu materyallerin herhangi bir şekilde çoğaltılması kesinlikle yasaktır.

Bu metinde kullanılan ticari markalar: Dell, DELL logosu ve Vostro Dell Inc.'nin ticari markalarıdır; Intel, ABD'de ve diğer ülkelerde Intel Corporation'ın tescilli ticari markasıdır. Ve Microsoft, Windows, Windows Vista ve Windows Vista başlat düğmesi logosu ABD ve/veya diğer ülkelerdeki Microsoft Corporation'ın ticari markaları veya tescilli ticari markalarıdır; Bluetooth, Bluetooth SIG, Inc.'e ait olan ve lisans altında Dell tarafından kullanılan tescilli ticari markadır.

Bu belgede, marka ve adların sahiplerine ya da ürünlerine atıfta bulunmak için başka ticari marka ve ticari adlar kullanılabilir. Dell Inc. kendine ait olanların dışındaki ticari markalar ve ticari isimlerle ilgili hiçbir mülkiyet hakkı olmadığını beyan eder.

Modeller: DCSCLF, DCSCMF, DCSCSF

Eylül 2008 Rev. A00

[İçerik Sayfasına Dön](#)

Çerçeve

Dell™ Vostro™ 420/220/220s Servis El Kitabı

- [Çerçeveyi Çıkarma](#)
- [Çerçeveyi Değiştirme](#)

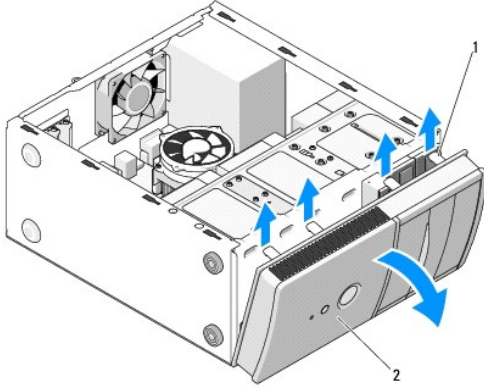
UYARI: Bilgisayarınızın içinde çalışmadan önce, bilgisayarınızla birlikte verilen güvenlik bilgilerini okuyun. Ek güvenlik en iyi uygulama bilgileri için www.dell.com/regulatory_compliance adresindeki Regulatory Compliance (Yasal Uygunluk) Ana Sayfasına bakın.

UYARI: Elektrik çarpmalarına karşı korunmak için, kapağı çıkarmadan önce bilgisayarınızın fişini elektrik prizinden çekin.

DİKKAT: Çerçevenin çıkartılması ve değiştirilmesi prosedürü Vostro 420, Vostro 220 ve Vostro 220s bilgisayarları için uygulanan prosedürle aynıdır; sunulan çizimler sadece örnek amaçlıdır ve tam olarak sizin bilgisayarınızı yansıtmayabilir.

Çerçeveyi Çıkarma

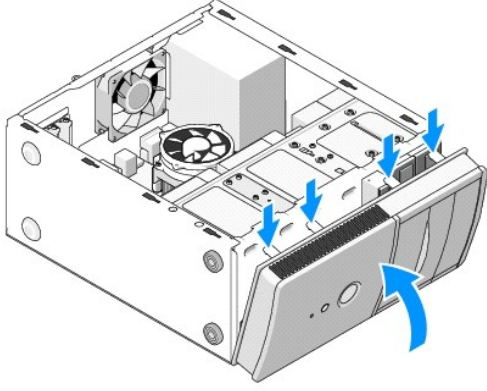
1. [Bilgisayarınızda Çalışmaya Başlamadan Önce](#) bölümündeki yordamları izleyin.
2. Bilgisayarın kapağını çıkarın (bkz. [Bilgisayar Kapağını Çıkarma](#)).
3. Bilgisayarınız halen yan yatık durumdayken çerçevenin kenarını kasadan serbest bırakmak için klipsi hafif yukarı doğru kaldırın.
4. Çerçevenin diğer kenarındaki kancaları kasadan serbest bırakmak için çerçeveyi bilgisayardan uzağa döndürün.



1	klipsler (4)	2	çerçeve
---	--------------	---	---------

Çerçeveyi Değiştirme

1. Bilgisayarınız halen yan yatık durumdayken, çerçeve kancalarını bilgisayarın önündeki bir kenar boyunca bulunan yuvalarla hizalayın ve takın.
2. Klips bilgisayarın ön tarafının karşı kenarındaki yerine oturana kadar çerçeveyi bilgisayara doğru döndürün.



3. [Bilgisayarınızda Çalıştıktan Sonra](#) konusunda anlatılan işlemleri yapın.

[İçerik Sayfasına Dön](#)

[İçerik Sayfasına Dön](#)

BIOS

Dell™ Vostro™ 420/220/220s Servis El Kitabı

- [BIOS'u CD'den Sıfırlama](#)
- [BIOS'u Sabit Disk Sürücüsünden Sıfırlama](#)

Yeni bir sistem kartıyla birlikte BIOS güncelleştirme program CD'si sağlanmışsa ortamdan BIOS'u sıfırlayın. Bir BIOS güncelleştirme program CD'niz yoksa, bkz. [BIOS'u Sabit Disk Sürücüsünden Sıfırlama](#).

BIOS'u CD'den Sıfırlama

⚠ **DİKKAT:** Güç kaybını önlemek için, AC adaptörünü bilinen, iyi bir güç kaynağına takın. Bunun yapılmaması sistem hasarına neden olabilir.

1. Bilgisayarınızı açın.
2. Sürücü tepsisini açmak için optik sürücünün önündeki çıkarma düğmesine basın.
3. Sürücü tepsisine BIOS güncelleştirme CD'sini yerleştirin ve sonra kapatmak için çıkarma düğmesine basın ya da tepsiyi yavaşça itin.
4. Bilgisayarı yeniden başlatın.
5. DELL logosu görüldüğünde hemen <F12> tuşuna basın.

🔍 **NOT:** Klavyede bir tuş uzun süre basılı tutulduğunda klavye hatasına yol açabilir. Olası klavye hatalarını önlemek üzere **Boot Device (Önyükleme Aygıtı) Menüsü** görünene kadar <F12> tuşuna eşit aralıklarla basıp bırakın.

Fazla uzun süre beklemediyseniz ve işletim sistemi logosu görünürse, Microsoft® Windows® masaüstünü görene kadar bekleyin, sonra da bilgisayarınızı kapatın ve yeniden deneyin.

6. **Boot Device (Önyükleme Aracı)** Menüsünde, **Onboard** (Yerleşik) ya da **USB CD-ROM** öğesini seçmek için yukarı ya da aşağı ok tuşlarını kullanın ya da klavyeden ilgili numaraya basın, seçtikten sonra <Enter> tuşuna basın.

🔍 **NOT:** Quickboot (Hızlı önyükleme) özelliği yalnızca geçerli önyükleme için önyükleme sırasını değiştirir. Yeniden başlatma sırasında, bilgisayar sistem kurulumu programında belirtilen önyükleme sırasına göre önyüklenir.

⚠ **DİKKAT:** İşlem başladıktan sonra yarıda kesmeyin. Bunun yapılması sistem hasarına neden olabilir.

7. Ekranda görünen yönergeleri uygulayın. Bilgisayar önyüklemeye devam eder ve yeni BIOS'u güncelleştir. Sıfırlama güncelleştirmesi tamamlandığında bilgisayar otomatik olarak yeniden önyükleme yapar.
8. Sürücüden flash BIOS güncelleştirme program CD'sini çıkarın.

BIOS'u Sabit Disk Sürücüsünden Sıfırlama

1. Bilgisayarı açın.
2. support.dell.com adresinde bilgisayarınızla ilgili en son BIOS güncelleştirme dosyasını bulun.
3. Dosyayı karşıdan yüklemek için **Şimdi Yükle**'yi tıklayın.
4. **Export Compliance Disclaimer** (İhracat Uyumluluğu Yasal Uyarı) penceresi görünürse, **Yes, I Accept this Agreement** (Evet, bu Anlaşmayı Kabul Ediyorum) seçeneğini tıklayın.

Dosya Yükleme penceresi açılır.

5. **Bu programı diske kaydet**'i ve **Tamam**'i tıklayın.

Kayıt Yeri penceresi açılır.

6. **Kayıt Yeri** menüsünü görmek için **Masaüstü**'nü seçin ve ardından **Kaydet**'i tıklayın.

Dosya masaüstünüze yüklenir.

7. **Yükleme Tamamlandı** penceresi görünürse **Kapat**'ı tıklayın.

Dosya simgesi masaüstünüzde görünür ve yüklenen BIOS güncelleştirme dosyasıyla aynı ada sahiptir.

8. Masaüstündeki dosya simgesini çift tıklayın ve ekrandaki yönergeleri izleyin.

[İçerik Sayfasına Dön](#)

[İçerik Sayfasına Dön](#)

Kasa Destek Braketi

Dell™ Vostro™ 420/220/220s Servis El Kitabı

- [Destek Braketini Çıkarma](#)
- [Destek Braketini Çıkarma](#)

⚠ UYARI: Bilgisayarınızın içinde çalışmadan önce, bilgisayarınızla birlikte verilen güvenlik bilgilerini okuyun. Ek güvenlik en iyi uygulama bilgileri için www.dell.com/regulatory_compliance adresindeki Regulatory Compliance (Yasal Uygunluk) Ana Sayfasına bakın.

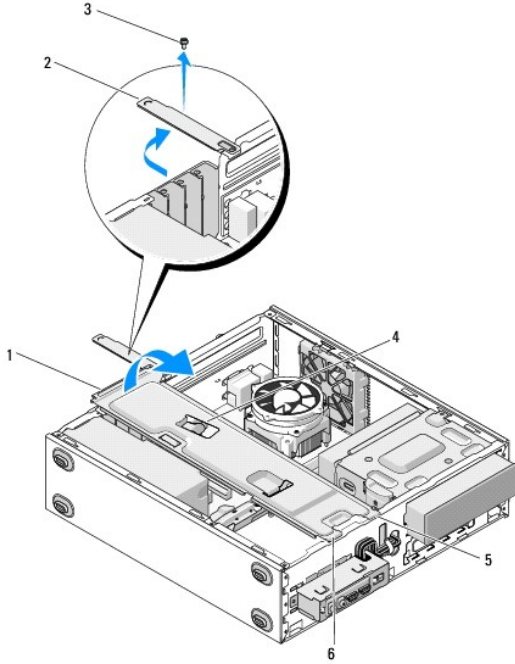
⚠ UYARI: Elektrik çarpmalarına karşı korunmak için, kapağı çıkarmadan önce bilgisayarınızın fişini elektrik prizinden çekin.

Destek Braketini Çıkarma

⚠ NOT: Sadece Vostro 220s bir kasa destek braketi içermektedir. Bilgisayar bileşenlerinden bir çoğunu sökmeden veya değiştirmeden önce bu braketi sökmeniz gerekir.

1. [Bilgisayarınızda Çalışmaya Başlamadan Önce](#) bölümündeki yordamları izleyin.
2. Bilgisayarın kapağını çıkarın (bkz. [Bilgisayar Kapağını Çıkarma](#)).
3. Önce kasa destek braketini tutan vidayı sökün.
4. Flanşı bilgisayarın arkasından döndürerek çıkartın.
5. Destek braketinin en üst kısmındaki kablo klipslerinde muhafaza edilen bütün kabloları ayırın.
6. Bilgisayarın arkasındaki destek braketinin ucunu kaldırın.
7. Braketin diğer ucundaki tırnakları kasadaki yuvanın dışına kaydırın ve braketi bilgisayardan sökün.

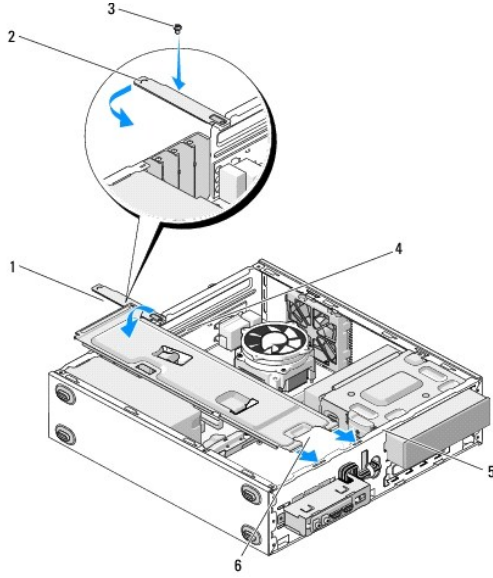
Vostro 220s:



1	Kasa Destek Braketi	2	flanş
3	vida	4	kablo klipsi
5	tırnaklar (2)	6	yuvalar (2)

Destek Braketini Çıkarma

1. Braketi belirli bir açıda tutarak braketin bir ucundaki tırnakları kasadaki yuvalara takın.
2. Braketi hafif kalkık bir şekilde tutarak , bütün kabloları muhafaza etmek için uygun şekilde kablo klipsine kaydırın.
3. Kalan tırnağı takmak için braketin diğer ucunu alçaltın.
4. Flanşı kapalı duruma çevirin ve tutucu vidayı değiştirip sıkın.



1	Kasa Destek Braketi	2	flanş
3	vida	4	kablo klipsi
5	yuvalar (2)	6	tırnaklar (2)

5. [Bilgisayarınızda Çalıştıktan Sonra](#) konusunda anlatılan işlemleri yapın.

[İçerik Sayfasına Dön](#)

[İçerik Sayfasına Dön](#)

PCI ve PCI Express Kartları

Dell™ Vostro™ 420/220/220s Servis El Kitabı

- [PCI/PCI Express Kartını Çıkarma](#)
- [PCI veya PCI Express Kartını Takma](#)
- [PCI veya PCI Express Kartı Çıkarıldıktan veya Takıldıktan Sonra Bilgisayarınızı Yapılandırma](#)

⚠ UYARI: Bilgisayarınızın içinde çalışmadan önce, bilgisayarınızla birlikte verilen güvenlik bilgilerini okuyun. Ek güvenlik en iyi uygulama bilgileri için www.dell.com/regulatory_compliance adresindeki Regulatory Compliance (Yasal Uygunluk) Ana Sayfasına bakın.

⚠ UYARI: Elektrik çarpmalarına karşı korunmak için, kapağı çıkarmadan önce bilgisayarınızın fişini elektrik prizinden çekin.

⚠ DİKKAT: PCI ve PCI Express kartlarının çıkartılması ve değiştirilmesi prosedürü Vostro 420, Vostro 220 ve Vostro 220s bilgisayarları için uygulanan prosedürle aynıdır (özel olarak belirtilen yerler hariç); sunulan çizimler sadece örnek amaçlıdır ve tam olarak sizin bilgisayarınızı yansıtmayabilir.

PCI/PCI Express Kartını Çıkarma

1. [Bilgisayarınızda Çalışmaya Başlamadan Önce](#) bölümündeki yordamları izleyin.
2. Bilgisayarın kapağını çıkarın (bkz. [Bilgisayar Kapağını Çıkarma](#)).
3. Bilgisayarınız bir Vostro 220s ise, kasa destek braketini çıkartın (bkz. [Destek Braketini Çıkarma](#)). Eğer değilse, [adım 4](#) işlemine devam edin.
4. Karta bağlı olan bütün kabloları çıkarın.
5. Kartı bilgisayarın arka paneline sabitleyen vidayı sökün.
6. Kartı sistem kartı kart konektöründen çıkartın:
 1. Bir PCI kartı için, üst köşelerinden kartı tutun ve konektöründen ayırın.
 1. Bir PCI Express kartı için, kartı üst köşelerinden tutarken sabitleme tırnağını karttan dışarıya doğru çevirin ve ardından konektöründen ayırın.
7. Eğer kartı yeni bir kartla değiştirmek için çıkartıyorsanız [adım 5](#) işlemine ilerleyin, bkz. [PCI veya PCI Express Kartını Takma](#). Eğer değilse, [adım 8](#) işlemine devam edin.
8. Kartı kalıcı olarak çıkartıyorsanız, dolgu braketini kasaya sabitlemek için [adım 5](#) sırasında sökülen vidayı kullanarak bilgisayarın arka tarafındaki boş kart yuvası açıklığına bir dolgu braketini takın.

⚠ NOT: Bilgisayarın FCC sertifikasyonunu korumak için boş kart yuvası açıklığına dolgu dirseklerinin takılması gereklidir. Dirsekler ayrıca bilgisayarınızı toz ve kirden de korur.
9. Vostro 220s için, kasa destek braketini değiştirin (bkz. [Destek Braketini Çıkarma](#)).
10. [Bilgisayarınızda Çalıştıktan Sonra](#) bölümündeki yönergeleri uygulayın.
11. Kart sürücüsünü işletim sisteminden çıkartın. Sürücünün sökülmesiyle ilgili talimatlar için kartla birlikte verilen belgelere bakın.
12. Çıkarma işlemini tamamlamak için, bkz. [PCI veya PCI Express Kartı Çıkarıldıktan veya Takıldıktan Sonra Bilgisayarınızı Yapılandırma](#).

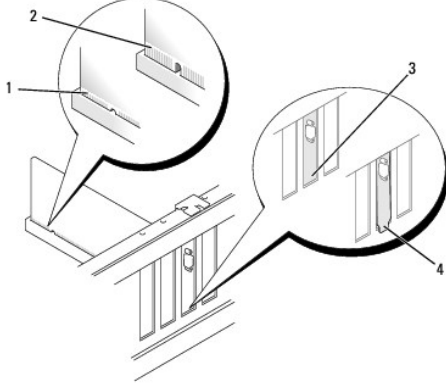
PCI veya PCI Express Kartını Takma

1. [Bilgisayarınızda Çalışmaya Başlamadan Önce](#) bölümündeki yordamları izleyin.
2. Bilgisayarın kapağını çıkarın (bkz. [Bilgisayar Kapağını Çıkarma](#)).
3. Burada [PCI/PCI Express Kartını Çıkarma](#) sırasında çıkartılan bir kartı değiştiriyorsanız [adım 5](#) işlemine devam edin.
4. Eğer boş bir genişletme kartı konektörüne yeni bir kart takıyorsanız:
 - a. Vostro 220s için, kasa destek braketini çıkartın (bkz. [Destek Braketini Çıkarma](#)).
 - b. Dolgu braketini bilgisayarın arkasındaki yuvaya sabitleyen vidayı çıkartın. Vidayı kartı takarken kullanmak üzere ayırın ve dolgu braketini daha sonra kullanmak üzere muhafaza edin.

5. Kartları takmak üzere hazırlayın.

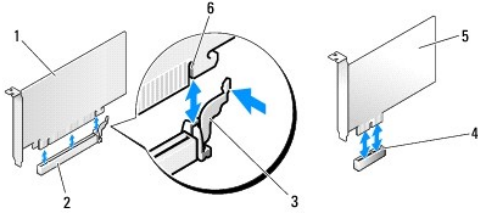
Kartın yapılandırılması, iç bağlantılarının yapılması ya da bilgisayarınız için özelleştirilmesi hakkında bilgiler için kartla gelen belgelere bakın.

⚠ UYARI: Bazı ağ adaptörleri, bir ağa bağlandıklarında otomatik olarak bilgisayarı başlatırlar. Elektrik çarpmasına karşı koruma için, herhangi bir kartı takmadan önce bilgisayarınızı mutlaka prizden çıkarın.



1 tam oturmuş kart	2 tam oturmamış kart
3 yuva içindeki dirsek	4 yuvanın dışında takılı kalmış dirsek

6. Bir PCI Express kartını x16 kart konektörüne takıyorsanız, sabitleme yuvası sabitleme tırnağı ile hizalanacak şekilde kartı yerleştirin.



1 PCI Express x16 kart	2 PCI Express x16 kart yuvası
3 sabitleme tırnağı	4 PCI Express x1 kart yuvası
5 PCI Express x1 kart	6 sabitleme yuvası

7. Kartı konektöre yerleştirin ve sıkıca yerine bastırın. Kartın yuvaya tam olarak oturduğundan emin olun.

8. Yuvadaki kartı tutturmak için vidayı yerine takın ve sıkın.

9. Karta bağlanması gereken bütün kabloları takın.

Kartın kablo bağlantıları hakkında bilgiler için kartın belgelerine bakın.

⚠ DİKKAT: Kart kablolarını, kasa destek braketinde bir kablo klipsi bulunan Vostro 220s haricinde, kartların üzerinden ya da arkasından geçirmeyin. Kabloların bir kablo klipsi bulunmaması durumunda kartların üzerinden geçmesi bilgisayar kapağının doğru şekilde kapanmamasına veya donanımın zarar görmesine neden olabilir.


10. Vostro 220s için, kasa destek braketini değiştirin (bkz. [Destek Braketini Çıkarma](#)).

11. [Bilgisayarınızda Çalıştıktan Sonra](#) bölümündeki yönergeleri uygulayın.

12. Kart belgelerinden açıklandığı şekilde kart için gereken sürücülerini yükleyin.

13. Yükleme işlemini tamamlamak için, bkz. [PCI veya PCI Express Kartı Çıkarıldıktan veya Takıldıktan Sonra Bilgisayarınızı Yapılandırma](#).

PCI veya PCI Express Kartı Çıkarıldıktan veya Takıldıktan Sonra Bilgisayarınızı Yapılandırma

 **NOT:** Kartınızın sürücülerini ve yazılımını yükleme hakkında bilgi için bkz. kartla birlikte gelen dokümantasyon.

Kartın Türü	Takılı	Çıkartılmış
Ses Kartı	<ol style="list-style-type: none">1. Sistem kurulumu programına girin (talimatlar için bkz. Sistem Kurulum Programı).2. Integrated Peripherals (Tümleşik Çevre Birimleri) bölümüne gidin ve Onboard Audio Controller (Çevrimiçi Ses Denetleyicisi) öğesini seçin ve sonra ayarı Disabled (Devre Dışı) olarak değiştirin.3. Harici ses aygıtlarını ses kartı konektörlerine bağlayın.	<ol style="list-style-type: none">1. Sistem kurulumu programına girin (talimatlar için bkz. Sistem Kurulum Programı).2. Integrated Peripherals (Tümleşik Çevre Birimleri) bölümüne gidin ve Onboard Audio Controller (Çevrimiçi Ses Denetleyicisi) öğesini seçin ve sonra ayarı Enabled (Etkin) olarak değiştirin.3. Harici ses aygıtlarını bilgisayarın arka panel konektörlerine bağlayın.
Ağ Kartı	<ol style="list-style-type: none">1. Sistem kurulumu programına girin (talimatlar için bkz. Sistem Kurulum Programı).2. Tümleşik Çevre Birimleri'ne gidin ve Yerleşik LAN Denetleyicisi öğesini seçin ve daha sonra her iki arabirimi kullanmamayı tercih ederseniz, ayarı Devre Dışı olarak değiştirin.3. Ağ kablosunu ağ kartı konektörüne bağlayın.	<ol style="list-style-type: none">1. Sistem kurulumu programına girin (talimatlar için bkz. Sistem Kurulum Programı).2. Integrated Peripherals (Tümleşik Çevre Birimleri) bölümüne gidin ve Onboard Audio Controller (Çevrimiçi Ses Denetleyicisi) öğesini seçin ve sonra ayarı Enabled (Etkin) olarak değiştirin.3. Ağ kablosunu sistem kartındaki ağ konektörüne takın.

[İçerik Sayfasına Dön](#)

[İçerik Sayfasına Dön](#)

Düğme Pili

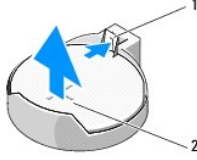
Dell™ Vostro™ 420/220/220s Servis El Kitabı

- [Düğme Pili Çıkarma](#)
- [Düğme Pili Yerine Takma](#)

- ⚠ UYARI:** Bilgisayarınızın içinde çalışmadan önce, bilgisayarınızla birlikte verilen güvenlik bilgilerini okuyun. Ek güvenlik en iyi uygulama bilgileri için www.dell.com/regulatory_compliance adresindeki Regulatory Compliance (Yasal Uygunluk) Ana Sayfasına bakın.
- ⚠ UYARI:** Hatalı bir şekilde takılırsa yeni pil patlayabilir. Pili yalnızca üretici tarafından önerilen tipte ya da dengi ile değiştirin. Kullanılmış pilleri üreticinin yönergelerine uygun olarak atın.
- ➡ DİKKAT:** Düğme pilin çıkartılması ve değiştirilmesi prosedürü Vostro 420, Vostro 220 ve Vostro 220s bilgisayarları için uygulanan prosedürle aynıdır (özel olarak belirtilen yerler hariç).

Düğme Pili Çıkarma

- [Adım 4](#) içinde [Düğme Pili Yerine Takma](#) kapsamında doğru ayarları geri yükleyebilmek için sistem kurulumundaki tüm ekranları kaydedin. Sistem kurulum programıyla ilgili destek için bkz. [Sistem Kurulum Programı](#).
 - [Bilgisayarınızda Çalışmaya Başlamadan Önce](#) bölümündeki yordamları izleyin.
 - Bilgisayarın kapağını çıkarın (bkz. [Bilgisayar Kapağını Çıkarma](#)).
 - Vostro 220s için, kasa destek braketini çıkartın (bkz. [Destek Braketini Çıkarma](#)).
- ➡ DİKKAT:** Pili soketinden keskin olmayan bir nesneyle kanıtarak çıkartacaksınız nesnenin sistem kartına değmemesine dikkat edin. Pili kanıtarak çıkartmadan önce nesnenin pil ve yuva arasına girmiş olduğundan emin olun. Aksi takdirde soketi kanıtararak ya da sistem kartındaki devre izlerini kırarak sistem kartına zarar verebilirsiniz.



1 serbest bırakma mandalı	2 pil (pozitif taraf)
---------------------------	-----------------------

- Pilin soketten çıkması için serbest bırakma mandalına dikkatli bir şekilde bastırın.
- Pili sistemden çıkarın ve uygun şekilde atın.

Düğme Pili Yerine Takma

- Yeni pili "+" yazılı yüzü yukarı gelecek şekilde sokete yerleştirin ve pili yerine bastırın. Pilin soket içerisinde sağlam şekilde durduğundan emin olun.
- Vostro 220s için, kasa destek braketini değiştirin (bkz. [Destek Braketini Çıkarma](#)).
- [Bilgisayarınızda Çalıştıktan Sonra](#) bölümündeki yönergeleri uygulayın.
- Sistem kurulumu programına girin (talimatlar için bkz. [Sistem Kurulum Programı](#)) ve [adım 1](#) içerisinde kaydettiğiniz ayarları geri yükleyin. Doğru saat ve tarihi de girin.

[İçerik Sayfasına Dön](#)

[İçerik Sayfasına Dön](#)

Dell'e Başvurma

Dell™ Vostro™ 420/220/220s Servis El Kitabı

Satış, teknik destek veya müşteri servisi konularında Dell'e başvurmak için:

1. **support.dell.com** sitesini ziyaret edin.
2. Sayfanın altındaki **Ülke/Bölge Seçin** açılan menüsünden ülkenizi veya bölgenizi seçin.
3. Sayfanın sol tarafındaki **Bizimle Bağlantı Kurun**'u tıklayın.
4. Gereksiniminize uygun hizmet veya destek bağlantısını seçin.
5. Size en uygun Dell'e başvurma yöntemini seçin.

[İçerik Sayfasına Dön](#)

[İçerik Sayfasına Dön](#)

Bilgisayar Kapağı

Dell™ Vostro™ 420/220/220s Servis El Kitabı

- [Bilgisayar Kapağını Çıkarma](#)
- [Bilgisayarın Kapağını Takma](#)

UYARI: Bilgisayarınızın içinde çalışmadan önce, bilgisayarınızla birlikte verilen güvenlik bilgilerini okuyun. Ek güvenlik en iyi uygulama bilgileri için www.dell.com/regulatory_compliance adresindeki Regulatory Compliance (Yasal Uygunluk) Ana Sayfasına bakın.

UYARI: Elektrik çarpmalarına karşı korunmak için, kapağı çıkarmadan önce bilgisayarınızın fişini elektrik prizinden çekin.

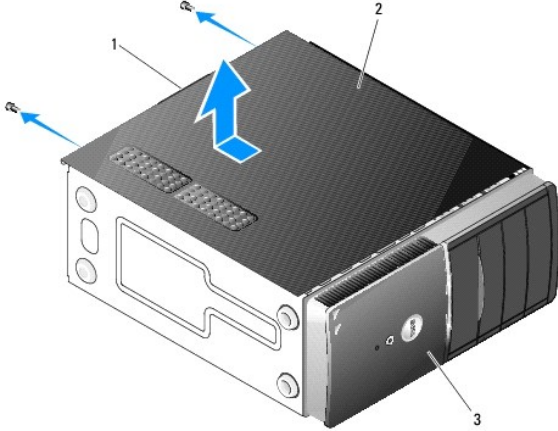
UYARI: Herhangi bir kapağı (bilgisayar kapakları, sürücü kapakları, yuva dolgu kapakları ve ön panel kapağı vb.) çıkartılmış haldeyken bilgisayarınızı çalıştırmayın.

DİKKAT: Kapak çıkarıldığında sistemi desteklemek için yeterli alanın -masaüstü alanından en az 30 cm (1 ft)- olduğundan emin olun.

DİKKAT: Bilgisayar kapağının çıkartılması ve değiştirilmesi prosedürü Vostro 420, Vostro 220 ve Vostro 220s bilgisayarları için uygulanan prosedürle aynıdır; sunulan çizimler sadece örnek amaçlıdır ve tam olarak sizin bilgisayarınızı yansıtmayabilir.

Bilgisayar Kapağını Çıkarma

- [Bilgisayarınızda Çalışmaya Başlamadan Önce](#) bölümündeki yordamları izleyin.
- Bilgisayar kapağı yukarı gelecek şekilde bilgisayarınızı yan yatırın.
- Kapağı tutan iki vidayı çıkarın.



1	sap	2	bilgisayar kapağı
3	bilgisayarın önü, çerçeve		

- Bir yandan kapağı bilgisayarın önünden kaydırırken ve yukarı doğru kaldırırken kolu kavrayarak bilgisayar kapağını serbest bırakın.

Bilgisayarın Kapağını Takma

- Bütün kabloların takılı olduğundan ve ortalıktaki kabloların toplandığından emin olun.
- Bilgisayarın içinde hiçbir aracın ya da artık parçanın kalmadığından emin olun.
- Çerçevenin bilgisayarın önüne takılı olduğundan emin olun (bkz. [Çerçeveyi Değiştirme](#)).

NOT: Kapak takılmadan önce çerçeve takılmalıdır.

- Kapağı hafif bir açıyla tutarken, metal kapak tutma yerinin iç kısmına oturana kadar bilgisayarın önüne doğru kaydırın ve ön çerçevenin yanında bulunan

kasa çerçevesine sağlam bir şekilde tutturun.

5. Kapağın doğru şekilde oturduğundan ve hizalandığından emin olun.
6. Bilgisayar kapağını tutan iki vidayı değiştirin ve sıkın.
7. [Bilgisayarınızda Çalıştıktan Sonra](#) bölümündeki yönergeleri uygulayın.

[İçerik Sayfasına Dön](#)

[İçerik Sayfasına Dön](#)

İşlemci

Dell™ Vostro™ 420/220/220s Servis El Kitabı

- [İşlemciyi Çıkarma](#)
- [İşlemciyi Değiştirme](#)

⚠ UYARI: Bilgisayarınızın içinde çalışmadan önce, bilgisayarınızla birlikte verilen güvenlik bilgilerini okuyun. Ek güvenlik en iyi uygulama bilgileri için www.dell.com/regulatory_compliance adresindeki Regulatory Compliance (Yasal Uygunluk) Ana Sayfasına bakın.

⚠ DİKKAT: Donanım çıkarma ve takma konusunu bilmiyorsanız aşağıdaki adımları gerçekleştirmeyin. Bu adımların hatalı bir şekilde gerçekleştirilmesi sistem kartinza zarar verebilir. Dell'le iletişim kurma hakkında bilgi için, bkz. [Dell'e Basvurma](#).

İşlemciyi Çıkarma

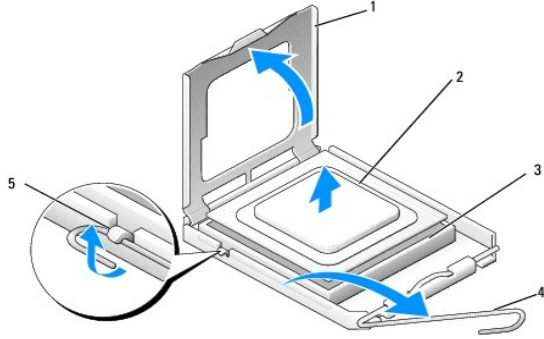
1. [Bilgisayarınızda Çalışmaya Başlamadan Önce](#) bölümündeki yordamları izleyin.
2. Bilgisayarın kapağını çıkarın (bkz. [Bilgisayar Kapağını Çıkarma](#)).

⚠ UYARI: Plastik bir koruma plakasının olmasına rağmen, ısı emici düzeneği normal çalışma sırasında çok sıcak olabilir. Dokunmadan önce soğuması için yeterli zaman geçtiğinden emin olun.

3. İşlemci ısı emici/fan düzeneğini bilgisayardan çıkarın (bkz. [İşlemci Isı Emici/Fan Düzeneğini Çıkarma](#)).

📌 NOT: Yeni işlemci için yeni bir ısı emici gerekmiyorsa, işlemciyi yerine yerleştirdiğinizde orijinal ısı emici düzeneği yeniden kullanın.

4. Serbest bırakma kolunu aşağıya ittirin ve sabitleme kancasından serbest kalması için dışarıya doğru bastırın.
5. Varsa işlemci kapağını kaldırın.



1	işlemci kapağı	2	işlemci
3	soket	4	serbest bırakma kolu
5	sabitleme kancası		

⚠ DİKKAT: İşlemciyi yerine yerleştirirken soket içindeki pimlerin hiçbirine dokunmayın veya herhangi bir nesnenin soketteki pimlerin üzerine düşmesine izin vermeyin.

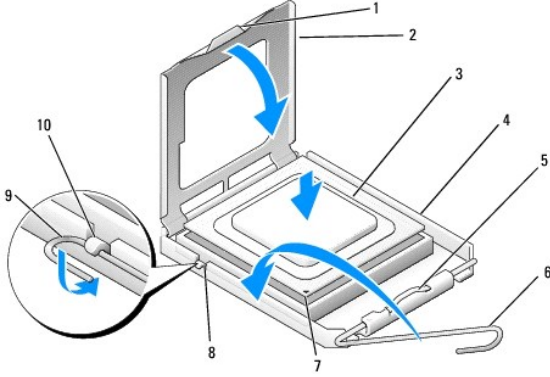
6. İşlemciyi kaldırıp soketten çıkarın ve statik koruyucu bir ambalaja yerleştirin.

İşlemciyi Değiştirme

- ⚠ **DİKKAT:** Bilgisayarın arkasındaki gibi boyanmamış metal yüzeye dokunarak kendinizi topraklayın.
- ⚠ **DİKKAT:** İşlemciye ve açtığınızda bilgisayara kalıcı bir hasar vermeme için işlemciyi yuvaya doğru bir şekilde yerleştirmelisiniz.

1. Yeni işlemcinin paketini açın, işlemcinin alt tarafına dokunmamaya dikkat edin.

- ➔ **DİKKAT:** Soket pinleri hassastır. Zarar vermemek için, işlemcinin soketle doğru bir şekilde hizalandığından emin olun ve işlemciyi takarken aşırı bir güç kullanmayın. Sistem kartındaki pinlere dokunmamaya ve bunları eğmemeye dikkat edin.



1	sekme	2	işlemci kapağı
3	işlemci	4	işlemci soketi
5	sabitleme mandalı	6	serbest bırakma kolu
7	işlemci pin-1 işareti	8	hizalama çentiği
9	sabitleme kancası	10	hizalama çentiği

2. Serbest bırakma kolunu tam olarak geri çekin ve işlemci kapağının kalkık durumda kaldığından emin olun.
3. İşlemci üzerindeki iki hizalama çentiğinin yönünü soket üzerindeki iki hizalama çentiği ile ayarlayın.
4. İşlemcinin ve soketin pin-1 köşelerini hizalayın ve işlemciyi hafifçe işlemciye göre ayarlayın ve bu arada işlemcinin doğru şekilde konumlandırıldığından emin olun.

- ➔ **DİKKAT:** Zarar vermemek için, işlemcinin soketle doğru bir şekilde hizalandığından emin olun ve işlemciyi takarken aşırı güç kullanmayın.

5. İşlemciyi iyice yerine oturana kadar sokete doğru hafifçe bastırın.
6. İşlemci kapağını indirin.

- ☒ **NOT:** Kapak üzerindeki trnağın serbest bırakma kolu döndürüldüğünde ve sabitleme kancasının altında sabitlendiğinde sabitleme mandalının altında konumlandırıldığından emin olun.

7. Serbest bırakma kolunu sokete doğru yönlendirin ve sabitleme kancasının altında sabitleyin.
8. Isı emicisinin altından termal gresi temizleyin.

- ➔ **DİKKAT:** Yeni termal gres uyguladığınızdan emin olun. Yeni termal gres en uygun işlemci performansı için bir gereklilik olan yeterli termal birleştirmeyi sağlamak için önemlidir.

9. İşlemcinin üzerine gerektiği kadar yeni termal gres uygulayın.
10. İşlemci ısı emici/fan düzeneğini değiştirin (bkz. [İşlemci Isı Emici/Fan Düzeneğini Çıkarma](#)).

- ➔ **DİKKAT:** İşlemci ısı emici/fan düzeneğinin doğru ve güvenli bir şekilde takılmasına dikkat edin.

11. [Bilgisayarınızda Çalıştıktan Sonra](#) bölümündeki yönergeleri uygulayın.

[İçerik Sayfasına Dön](#)

Sürücüler

Dell™ Vostro™ 420/220/220s Servis El Kitabı

- [Sabit Sürücüler](#)
- [Ortam Kart Okuyucusu](#)
- [Optik Sürücü](#)
- [Bir Sürücü Yuvası Bağlantı Kesici Metal Plakasının Çıkarılması](#)

⚠ UYARI: Bilgisayarınızın içinde çalışmadan önce, bilgisayarınızla birlikte verilen güvenlik bilgilerini okuyun. Ek güvenlik en iyi uygulama bilgileri için www.dell.com/regulatory_compliance adresindeki Regulatory Compliance (Yasal Uygunluk) Ana Sayfasına bakın.

⚠ UYARI: Elektrik çarpmalarına karşı korunmak için, kapağı çıkarmadan önce bilgisayarınızın fişini elektrik prizinden çekin.

⚠ DİKKAT: Sürücülerin çıkartılması ve değiştirilmesi prosedürü Vostro 420, Vostro 220 ve Vostro 220s bilgisayarları için uygulanan prosedürle aynıdır (özel olarak belirtilen yerler hariç); sunulan çizimler sadece örnek amaçlıdır ve tam olarak sizin bilgisayarınızı yansıtmayabilir.

Sabit Sürücüler

⚠ UYARI: Bilgisayarınızın içinde çalışmadan önce, bilgisayarınızla birlikte verilen güvenlik bilgilerini okuyun. Ek güvenlik en iyi uygulama bilgileri için www.dell.com/regulatory_compliance adresindeki Regulatory Compliance (Yasal Uygunluk) Ana Sayfasına bakın.

⚠ UYARI: Elektrik çarpmalarına karşı korunmak için, kapağı çıkarmadan önce bilgisayarınızın fişini elektrik prizinden çekin.

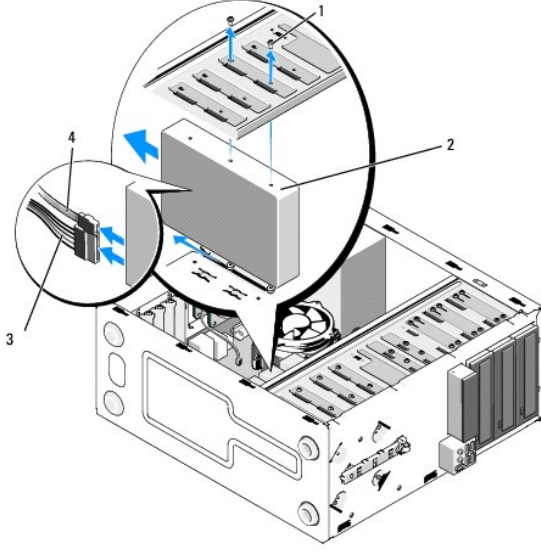
⚠ DİKKAT: Hasar görmemesi için, sürücüyü sert bir yüzeye koymayın. Bunun yerine, köpük yüzey gibi yeterli tampon oluşturabilecek bir yüzeye koyun.

⚠ DİKKAT: Saklamak istediğiniz veriler içeren bir sabit sürücüyü değiştiriyorsanız, bu yordama başlamadan önce verilerinizi yedekleyin.

Bir Sabit Sürücüyü Çıkarma

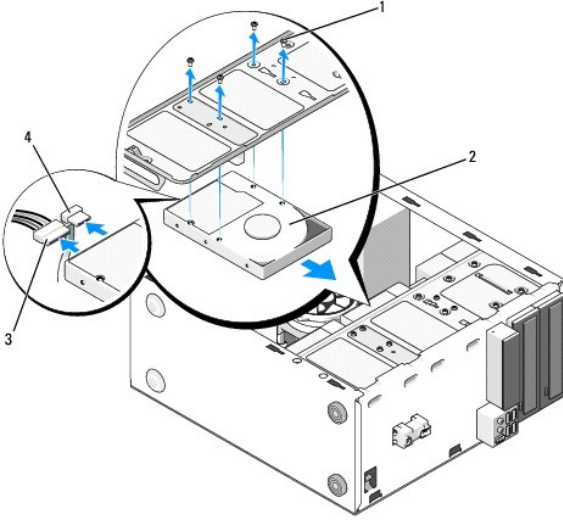
1. [Bilgisayarınızda Çalışmaya Başlamadan Önce](#) bölümündeki yordamları izleyin.
2. Bilgisayarın kapağını çıkarın (bkz. [Bilgisayar Kapağını Çıkarma](#)).
3. Vostro 220s için, kasa destek braketini çıkartın (bkz. [Destek Braketini Çıkarma](#)).
4. Optik sürücünün arkasındaki güç kablosunu ve veri kablosunu çıkarın.
5. Vostro 420 ve Vostro 220 için:
 - a. Sabit sürücüyü kasaya bağlayan dört vidayı sökün.
 - b. Sürücüyü bilgisayarın önünden yuvanın dışına doğru kaydırın.

Vostro™420



1	vidalar (4)	2	sabit sürücü
3	güç kablosu	4	veri kablosu

Vostro 220:

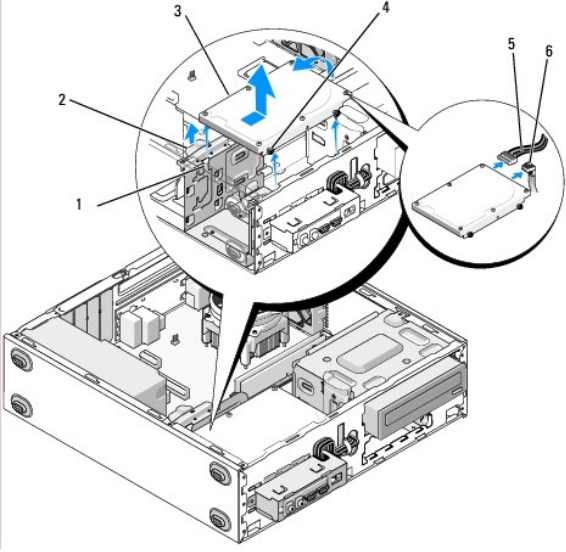


1	vidalar (4)	2	sabit sürücü
3	güç kablosu	4	veri kablosu

6. Vostro 220s için:

- Sabit sürücü serbest bırakma mandalını kaldırın ve o konumda tutun.
- Sürücüyü bölmenin dışına doğru kaydırın, sürücü kafesine dik şekilde gelene kadar sürücünün arka tarafını yukarıya doğru döndürün ve sürücüyü bilgisayardan uzaklaştırmak için kaldırıncaya kadar vidaları sürücü kafesindeki kesit kanallarına tespitleyin.
- Eğer varsa ikinci sabit sürücü için [adım a](#) ve [adım b](#) işlemini tekrarlayın.

Vostro 220s:



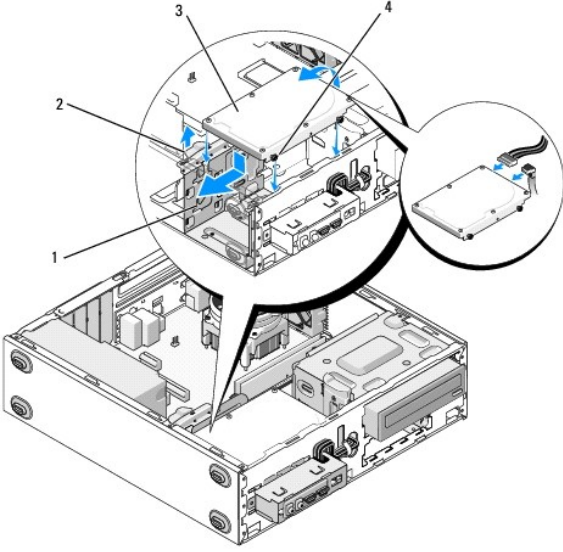
1	kesit kanalları (2)	2	sabit sürücü serbest bırakma mandalı
3	sabit sürücü	4	vida kılavuzları (4)
5	güç kablosu	6	veri kablosu

7. Eğer bir yedek sürücü takıyorsanız, [adım 3](#) adının bulunduğu [Sabit Sürücü Değiştirme ve Ekleme](#) kısmına atlayın.
Bu sürücüyü kalıcı olarak çıkartıyorsanız ve sürücü yuvası boş kalacaksa, [adım 8](#) kısmına ilerleyin.
8. Veri kablosunu sistem kartından ayırın (bkz. [Sistem Kartı Bileşenleri](#)) ve kabloyu bilgisayardan çıkartın.
9. [Bilgisayarınızda Çalıştıktan Sonra](#) bölümündeki yönergeleri uygulayın.
10. Bilgisayarınızı yeniden başlattığınızda sistem kurulum programındaki sürücü yapılandırma bilgilerini kontrol edin:
 - a. Sistem kurulum programını girin (talimatlar için bkz. [Sistem Kurulum Programı](#)).
 - b. Sistem kurulum programının **Sürücüler** bölümünde, **Sürücü 0** ile **3** arasında, sürücü ayarını doğru yapılandırmaya ayarlayın.

Sabit Sürücü Değiştirme ve Ekleme

1. [Bilgisayarınızda Çalışmaya Başlamadan Önce](#) bölümündeki yordamları izleyin.
2. Bilgisayarın kapağını çıkarın (bkz. [Bilgisayar Kapağını Çıkarma](#)).
3. Sürücünün bilgisayarınız için yapılandırıldığından emin olmak için sürücünün belgelerine bakın.
4. Vostro 220s için:
 - a. Sabit sürücü serbest bırakma mandalını kaldırın ve o konumda tutun.
 - b. Sürücüyü bölmenin dışına doğru kaydırın, sürücü kafesine dik şekilde gelene kadar sürücünün arka tarafını yukarıya doğru döndürün ve sürücüyü bilgisayardan uzaklaştırmak için kaldırana kadar vidaları sürücü kafesindeki kesit kanallarına tespitleyin.
 - c. Eğer varsa ikinci sabit sürücü için [adım a](#) ve [adım b](#) işlemini tekrarlayın.

Vostro 220s:

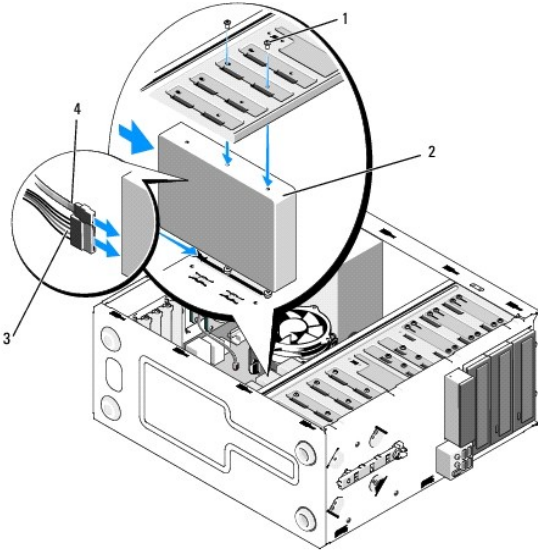


1	kesit kanalları (2)	2	sabit sürücü serbest bırakma mandalı
3	sabit sürücü	4	vida kılavuzları (4)

5. Vostro 420 ve Vostro 220 için:

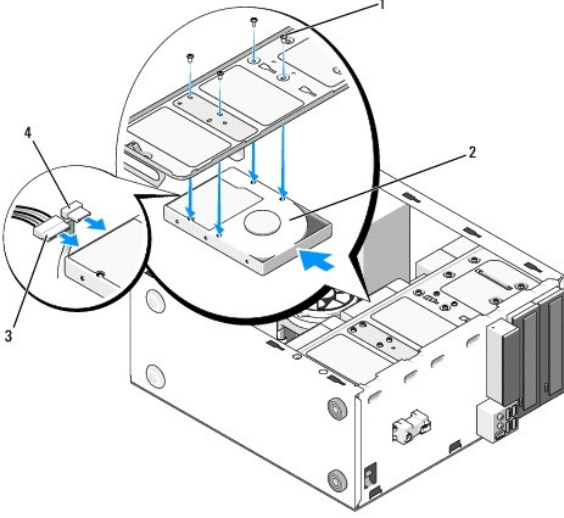
- Sabit sürücüyü sabit sürücü yuvasına kaydırın.
- Sabit sürücü tarafındaki delikleri sürücü kafesindeki deliklerle hizalayın ve sabit sürücüyü yuvasına sabitlemek için vidaları takın.

Vostro 420:



1	vidalar (4 toplam: 2 vida sürücüyü yuvaya kılavuzluk etmek için; 2 vida sürücüyü vidaya sabitlemek için)	2	sabit sürücü
3	güç kablosu	4	veri kablosu

Vostro 220:



1	vidalar (4)	2	sabit sürücü
3	güç kablosu	4	veri kablosu

6. Disket sürücünün arkasında güç ve veri kablolarını bağlayın.

- ⚠ **DİKKAT:** Seri ATA arabirim konektörleri doğru biçimde takılmak üzere işaretlenmiştir; bir başka deyişle bir konektör üzerindeki çentik veya eksik pin, diğer konektörde bulunan bir kulakçık veya doldurulmuş delikle eşleşir. Konektörlere zarar vermemek için takmadan önce kablo konektörlerini doğru şekilde hizalayın.
7. Veri kablosunun diğer ucunun sistem kartındaki "SATA0," "SATA1," "SATA2" veya "SATA3" etiketli bir arayüz konektörüne bağlı olduğundan emin olun (bkz. [Sistem Kartı Bileşenleri](#)).
8. Tüm kabloların düzgün bağlandığından ve sıkıca yerine oturduğundan emin olun.
9. Vostro 220s için, kasa destek braketini çıkartın (bkz. [Destek Braketini Çıkarma](#)).
10. [Bilgisayarınızda Çalıştıktan Sonra](#) bölümündeki yönergeleri uygulayın.
11. Bilgisayarınızı yeniden başlattığınızda sistem kurulum programındaki sürücü yapılandırma bilgilerini kontrol edin:
- Sistem kurulum programını girin (talimatlar için bkz. [Sistem Kurulum Programı](#)).
 - Sistem kurulum programının **Sürücüler** bölümünde, **Sürücü 0** ile **3** arasında, sürücü ayarını doğru yapılandırmaya ayarlayın.
12. Sürücünün çalışması için gereken yazılımları yüklemek konusunda yönergeler için sürücü ile gelen belgelere bakın.

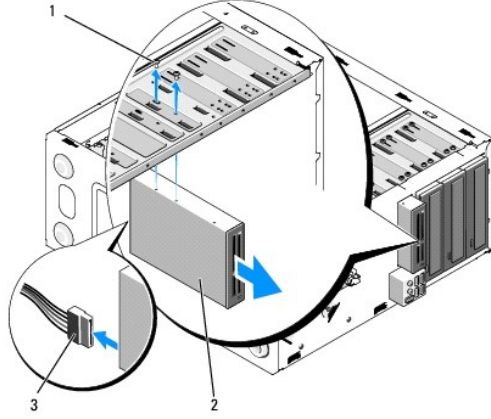
Ortam Kart Okuyucusu

⚠ **UYARI:** Bilgisayarınızın içinde çalışmadan önce, bilgisayarınızla birlikte verilen güvenlik bilgilerini okuyun. Ek güvenlik en iyi uygulama bilgileri için www.dell.com/regulatory_compliance adresindeki Regulatory Compliance (Yasal Uygunluk) Ana Sayfasına bakın.

⚠ **UYARI:** Elektrik çarpmalarına karşı korunmak için, kapağı çıkarmadan önce bilgisayarınızın fişini elektrik prizinden çekin.

Bir Ortam Kart Okuyucusunu Çıkarma

- [Bilgisayarınızda Çalışmaya Başlamadan Önce](#) bölümündeki yordamları izleyin.
- Bilgisayarın kapağını çıkarın (bkz. [Bilgisayar Kapağını Çıkarma](#)).
- Çerçeveyi çıkarın (bkz. [Çerçeveyi Çıkarma](#)).

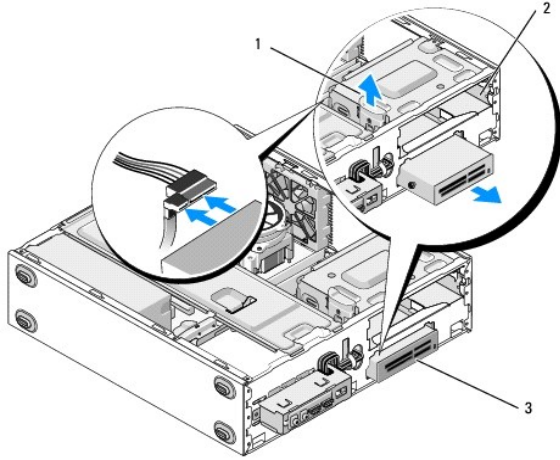


1	vidalar (2)	2	ortam kart okuyucusu
3	USB arabirim kablosu		

4. Ortam Kart Okuyucusu arkasından USB kablosunu çıkarın.

5. *Vostro 420 ve Vostro 220 için*, aygıt sürücü kafesine sabitleyen iki vidayı sökün.

Vostro 220s için, hem optik sürücüyü hem de 3,5-inç aygıtı ilgili sürücü kafesinde sabitleyen serbest bırakma mandalını kaldırın.



1	serbest bırakma mandalı	2	optik sürücü yuvası
3	ortam kart okuyucusu		

6. FlexDock'u bilgisayarın önünden dışarı doğru kaydırın.

7. *Eğer bir yedek sürücü takıyorsanız*, [adım 5](#) adımının bulunduğu [Ortam Kart Okuyucusu Değiştirme veya Ekleme](#) kısmına atlayın.

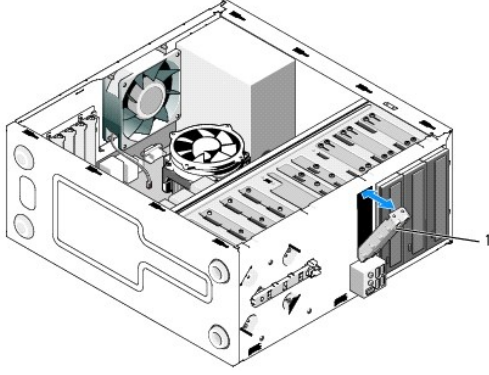
Aygıtı kalta olarak çıkarıyorsanız ve sürücü yuvası boş kalacaksa, [adım 8](#) kısmına ilerleyin.

8. Veri kablosunu sistem kartından ayırın (bkz. [Sistem Kartı Bileşenleri](#)) ve kabloyu bilgisayardan çıkartın.

9. Boş sürücü yuvasına 3,5 inçlik bir ön panel ek parçası takın:

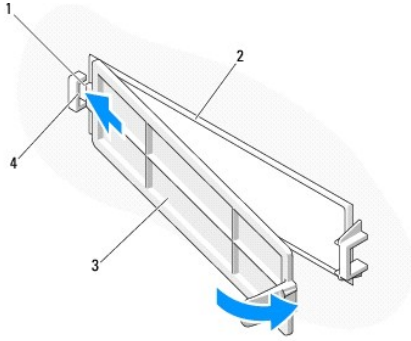
- Ön panel ek parçasını belirli bir açıda tutarak bir ucunu sürücü yuvası girişine takın.
- Ek parçanın diğer ucunu yerine oturana kadar girişe doğru ittirin.

NOT: FCC yönetmelerine uymak için, aygıt bilgisayardan kalıcı olarak çıkartıldığı her durumda 3,5 inçlik ön panel ek parçasını takın.



1	3,5 inçlik ön panel ek parçası
---	--------------------------------

10. Vostro 220s için, optik sürücüyü yeniden sabitlemek amacıyla serbest bırakma mandalını ittirin.
11. Boş sürücü kapağını çerçevenin üzerine yerleştirin:
 - a. Kapağı belirli bir açıda tutarken, çerçevenin iç kısmından, kapağın uçlarından birindeki tırnağı çerçeve girişinin denk gelen ucunda bulunan yuvaya takın.
 - b. Kapağı çerçeve girişine sağlam şekilde oturana kadar alçaltın.

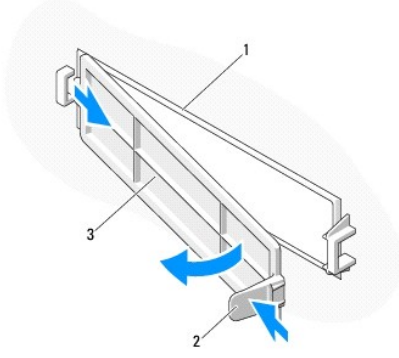


1	sekme	2	çerçevenin iç kısmı
3	boş sürücü kapağı	4	çerçeve girişindeki yuva

12. Çerçeveyi yerine takın (bkz. [Çerçeveyi Değiştirme](#)).
13. [Bilgisayarınızda Çalıştıktan Sonra](#) bölümündeki yönergeleri uygulayın.
14. Sistem kurulumu programına girin (talimatlar için bkz. [Sistem Kurulum Programı](#)) ve sürücü ayarlarını güncelleyin.

Ortam Kart Okuyucusu Değiştirme veya Ekleme

1. [Bilgisayarınızda Çalışmaya Başlamadan Önce](#) bölümündeki yordamları izleyin.
2. Bilgisayarın kapağını çıkarın (bkz. [Bilgisayar Kapağını Çıkarma](#)).
3. Çerçeveyi çıkarın (bkz. [Çerçeveyi Çıkarma](#)).
4. Önceden yerleştirilmiş olan 3,5 inçlik sürücü yuvası bulunan bir aygıtla sahip olmayan bir bilgisayara bir ortam kart okuyucusu ilave ediyorsanız, öncelikle aşağıdaki işlemleri yapmanız gerekir:
 - a. Bağlantı kesici metal plakayı boş durumdaki 3,5 inçlik sürücü yuvasından çıkartın (bkz. [Bir Sürücü Yuvası Bağlantı Kesici Metal Plakasının Çıkartılması](#)).
 - b. Vostro 220s için, hem optik sürücüyü hem de 3,5-inç aygıtı ilgili sürücü kafeslerinde sabitleyen serbest bırakma mandalını kaldırın.
 - c. Boş yuva kapağını çerçeveden çıkartın: Çerçevenin iç kısmından, kapak üzerindeki serbest bırakma mandalina bastırın ve kapağı çerçeveden kaldırın.



1	çerçevenin iç kısmı	2	serbest bırakma mandalı
3	boş sürücü kapağı		

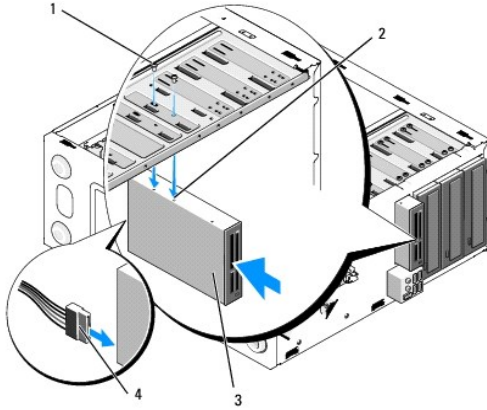
5. Ortam Kart Okuyucusunu paketinden çıkarın.
6. Vostro 220s için, ortam kart okuyucusunun her iki tarafına iki vida yerleştirin.
7. Aygıt bilgisayarın ön kısmından yuvaya doğru hafifçe kaydırın.
8. Vostro 420 ve Vostro 220 için:
 - a. Aygıt üzerindeki vida deliklerini sürücü kafesindeki yuva ve vida deliğiyle hizalayın.
 - b. Aygıt sürücü kafesine sabitlemek için iki vidayı değiştirin ve sıkın.
9. Vostro 220s için, hem optik sürücüyü hem de 3,5-inç aygıtı ilgili sürücü kafesinde sabitleyen serbest bırakma mandalını kaldırın.

NOT: USB arayüz kablosunu aygıtın arkasına takmadan önce ortam kart okuyucusunu sürücü yuvasına takın.

10. USB arayüz kablosunu aygıtın arkasına takın.

DİKKAT: Seri ATA arabirim konektörleri doğru biçimde takılmak üzere işaretlenmiştir; bir başka deyişle bir konektör üzerindeki çentik veya eksik pin, diğer konektörde bulunan bir kulakçık veya doldurulmuş delikle eşleşir. Konektörlere zarar vermeme için takmadan önce kablo konektörlerini doğru şekilde hizalayın.

11. USB arayüz kablosunun diğer ucunun sistem kartı üzerindeki USB arayüz kablosuna takılmış olduğundan emin olun (bkz. [Sistem Kartı Bileşenleri](#)).



1	vidalar (2)	2	vida delikleri (2)
3	ortam kart okuyucusu	4	USB arabirim kablosu

12. Çerçeveyi yerine takın (bkz. [Çerçeveyi Değiştirme](#)).
13. [Bilgisayarınızda Çalıştıktan Sonra](#) bölümündeki yönergeleri uygulayın.
14. Sürücünün çalışması için gereken yazılımları yüklemek konusunda yönergeler için sürücü ile gelen belgelere bakın.

15. Sistem kurulumu programına girin (talimatlar için bkz. [Sistem Kurulum Programı](#)) ve sürücü ayarlarını güncelleyin.

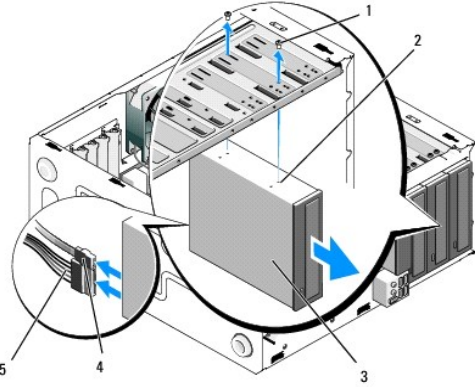
Optik Sürücü

UYARI: Bilgisayarınızın içinde çalışmadan önce, bilgisayarınızla birlikte verilen güvenlik bilgilerini okuyun. Ek güvenlik en iyi uygulama bilgileri için www.dell.com/regulatory_compliance adresindeki Regulatory Compliance (Yasal Uygunluk) Ana Sayfasına bakın.

UYARI: Elektrik çarpmalarına karşı korunmak için, kapağı çıkarmadan önce bilgisayarınızın fişini elektrik prizinden çekin.

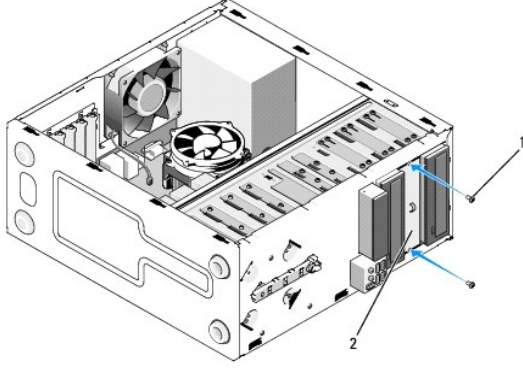
Optik Sürücüyü Çıkarma

1. [Bilgisayarınızda Çalışmaya Başlamadan Önce](#) bölümündeki yordamları izleyin.
2. Bilgisayarın kapağını çıkarın (bkz. [Bilgisayar Kapağını Çıkarma](#)).
3. Çerçeveyi çıkarın (bkz. [Çerçeveyi Değiştirme](#)).
4. Optik sürücünün arkasındaki güç kablosunu ve veri kablosunu çıkarın.



1	vidalar (2)	2	vida delikleri (4)
3	optik sürücü	4	veri kablosu
5	güç kablosu		

5. Vostro 420 ve Vostro 220 için aygıtı sürücü kafesine sabitleyen iki vidayı sökün.
6. Optik sürücüyü bilgisayarın önünden dışarı doğru kaydırın.
7. Eğer bir yedek sürücü takıyorsanız, [adım 5](#) adının bulunduğu [Optik Sürücü Değiştirme veya Ekleme](#) kısmına atlayın.
Bu sürücüyü kalıcı olarak çıkartıyorsanız ve sürücü yuvası boş kalacaksa, [adım 8](#) kısmına ilerleyin.
8. Veri kablosunu sistem kartından ayırın (bkz. [Sistem Kartı Bileşenleri](#)) ve kabloyu bilgisayardan çıkartın.
9. Vostro 420 ve Vostro 220 için, 5,25 inçlik bir ön panel ek parçasını boş sürücü yuvasına takmak üzere iki vidayı kullanın.



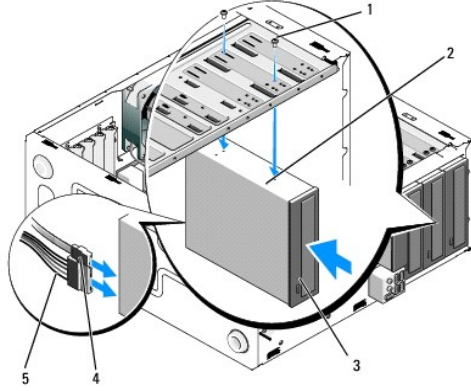
1	vidalar (2)	2	5,25 inçlik ön panel ek parçası
---	-------------	---	---------------------------------

NOT: FCC yönetmeliklerine uymak için, aygıt bilgisayarından kalıcı olarak çıkartıldığı her durumda 5,25 inçlik ön panel ek parçasını takın.

10. Çerçeveyi yerine takın (bkz. [Çerçeveyi Değiştirme](#)).
11. [Bilgisayarınızda Çalıştıktan Sonra](#) bölümündeki yönergeleri uygulayın.
12. Sistem kurulumu programına girin (talimatlar için bkz. [Sistem Kurulum Programı](#)) ve sürücü ayarlarını güncelleyin.

Optik Sürücü Değiştirme veya Ekleme

1. [Bilgisayarınızda Çalışmaya Başlamadan Önce](#) bölümündeki yordamları izleyin.
2. Bilgisayarın kapağını çıkarın (bkz. [Bilgisayar Kapağını Çıkarma](#)).
3. Çerçeveyi çıkarın (bkz. [Çerçeveyi Çıkarma](#)).
4. Bir optik sürücüyü daha önceden bir aygıtın takılmış olmadığı bir yuvaya ekliyorsanız bağlantı kesici metal plakayı (ön panel ek parçası) boş sürücü yuvasından çıkartın (bkz. [Bir Sürücü Yuvası Bağlantı Kesici Metal Plakasının Çıkartılması](#)).
5. Yeni sürücüyü ambalajından çıkarın.
6. Aygıtı bilgisayarın ön kısmından yuvaya doğru hafifçe kaydırın.
7. Vostro 420 ve Vostro 220 için:
 - a. Optik sürücüdeki vida yuvalarını optik sürücü yuvasındaki vida yuvalarıyla hizalayın.
 - b. Optik sürücüyü sabitleyen iki vidayı yerine takın ve sıkın.
8. Optik sürücünün arkasındaki güç kablosunu ve veri kablosunu çıkarın.
9. **DİKKAT:** Seri ATA arabirim konektörleri doğru biçimde takılmak üzere işaretlenmiştir; bir başka deyişle bir konektör üzerindeki çentik veya eksik pin, diğer konektörde bulunan bir kulakçık veya doldurulmuş delikle eşleşir. Konektörlere zarar vermeme için takmadan önce kablo konektörlerini doğru şekilde hizalayın.
9. Veri kablosunun diğer ucunun sistem kartının SATA4, SATA5 veya SATA6 konektörüne takılmış olduğundan emin olun (bkz. [Sistem Kartı Bileşenleri](#)).



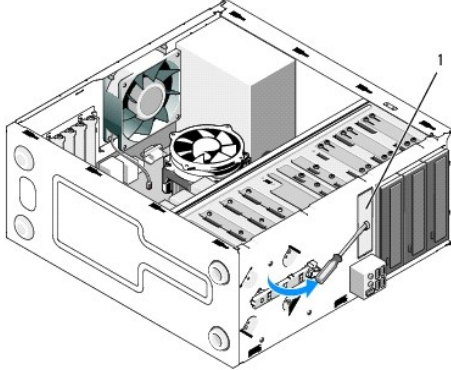
1	vidalar (2)	2	vida delikleri
3	optik sürücü	4	veri kablosu
5	güç kablosu		

10. Çerçeveyi yerine takın (bkz. [Çerçeveyi Değiştirme](#)).
11. [Bilgisayarınızda Çalıştıktan Sonra](#) bölümündeki yönergeleri uygulayın.
12. Sürücünün çalışması için gereken yazılımları yüklemek konusunda yönergeler için sürücü ile gelen belgelere bakın.
13. Sistem kurulumu programına girin (talimatlar için bkz. [Sistem Kurulum Programı](#)) ve sürücü ayarlarını güncelleyin.

Bir Sürücü Yuvası Bağlantı Kesici Metal Plakasının Çıkartılması

Vostro 420 ve Vostro 220

Vostro 420:

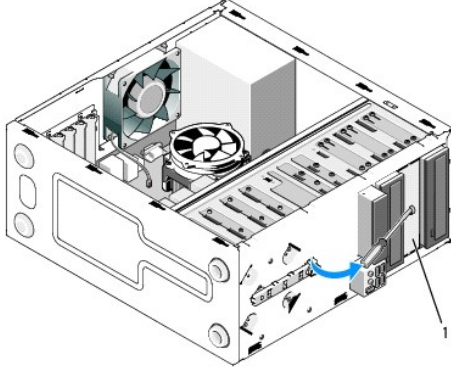


1	3,5-inç yuva bağlantı kesici metal plaka
---	--

3,5-inç yuva bağlantı kesici metal plakasını çıkartmak için bir Phillips tornavidayı plaka üzerindeki yuvaya yerleştirin ve plakayı kasaya tutturun iki metal tırnağı döndürmek ve sonunda kırmak üzere tornavidayı kaldırma gücü elde etmek amacıyla dışarıya doğru çevirin.

NOT: 3,5-inç yuva bağlantı kesici metal plakasını çıkartıldıktan sonra atın. Yeniden kullanım için tasarlanmamıştır. Bir aygıtı 3,5-inç yuvadan kalıcı olarak çıkartmaya karar vermeniz durumunda (öncesinde bağlantı kesici metal plaka çıkartılmışsa) boş 3,5-inç yuvanın girişini kapatmak için bir ön panel ek parçası bulunmaktadır.

5,25 inç sürücü yuvaları için mevcut olan bağlantı kesici metal plakalar boş bir 5,25 inç sürücü yuvasını kapatmak için ön panel ek parçası olarak yeniden kullanılabilir. Bir optik sürücü yuvasının metal plakasını çıkartmadan önce (5,25 inç sürücü yuvası), onun halen bir bağlantı kesici metal plaka olup olmadığına veya iki vidayla tutturulup tutturulmadığına dikkat edin. Eğer varsa iki vidayı çıkartın veya plakanın uygun şekilde bağlantısını kesmek için Phillips tornavidasını kullanın.



1 5,25-inç sürücü yuvası metal plakası (boş durumdaki optik sürücü yuvası için)

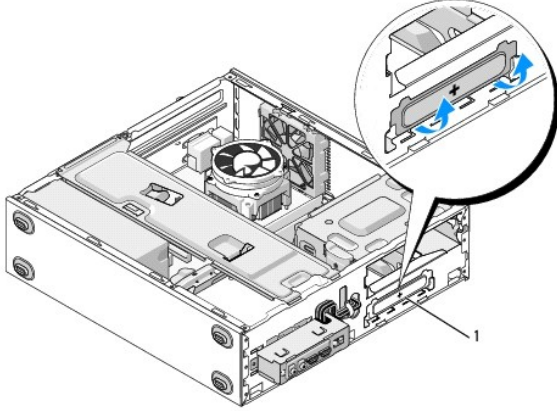
NOT: Bir optik sürücüyü ileride kalıcı olarak çıkartmaya karar vermeniz durumunda yeniden kullanmak için 5,25-inç metal plakaları saklayın. Sadece optik sürücü yuvalarının bağlantı kesici metal plakalarında yeniden kullanım için delik yuvaları bulunmaktadır. Boş bir optik sürücü yuvası girişi FCC değerlerini tutturmak için bir metal plakayla (ön panel ek parçası) kapatılmalıdır.

Vostro 220s:

3,5-inç yuva bağlantı kesici metal plakasını çıkartmak için plakayı kasaya tutturun iki metal tırnağı yukarı çevirmek ve sonunda kırmak üzere tornavidayı çevirin.

NOT: 3,5-inç yuva bağlantı kesici metal plakasını çıkartıldıktan sonra atın. Yeniden kullanım için tasarlanmamıştır. Bir aygıtı 3,5-inç yuvadan kalıcı olarak çıkartmaya karar vermeniz durumunda (öncesinde bağlantı kesici metal plaka çıkartılmışsa) boş 3,5-inç yuvanın girişini kapatmak için bir ön panel ek parçası bulunmaktadır.

Vostro 220s:



1 3,5-inç yuva bağlantı kesici metal plaka

[İçerik Sayfasına Dön](#)

[İçerik Sayfasına Dön](#)

Fan

Dell™ Vostro™ 420/220/220s Servis El Kitabı

- [Kasa Fanının Çıkartılması](#)
- [Kasa Fanını Değiştirme](#)

⚠ UYARI: Bilgisayarınızın içinde çalışmadan önce, bilgisayarınızla birlikte verilen güvenlik bilgilerini okuyun. Ek güvenlik en iyi uygulama bilgileri için www.dell.com/regulatory_compliance adresindeki Regulatory Compliance (Yasal Uygunluk) Ana Sayfasına bakın.

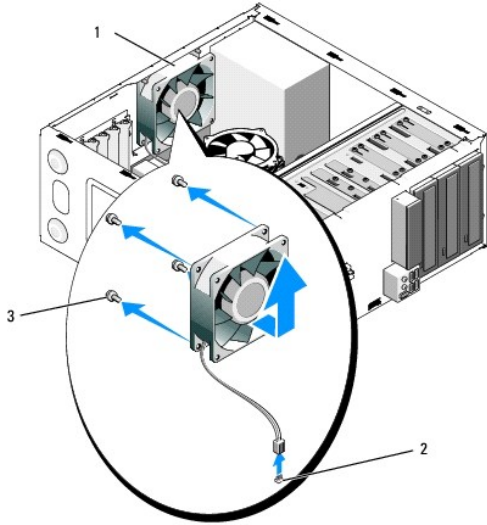
⚠ UYARI: Elektrik çarpması, dönen fanlardan yaralanma veya diğer beklenmedik yaralanma risklerine karşı korunmak için kapağı açmadan önce her zaman bilgisayarın fişini elektrik prizinden çıkarın.

⚠ DİKKAT: Kasa fanının çıkartılması ve değiştirilmesi prosedürü Vostro 420, Vostro 220 ve Vostro 220s bilgisayarları için uygulanan prosedürle aynıdır (özel olarak belirtilen yerler hariç); sunulan çizimler sadece örnek amaçlıdır ve tam olarak sizin bilgisayarınızı yansıtmayabilir.

Kasa Fanının Çıkartılması

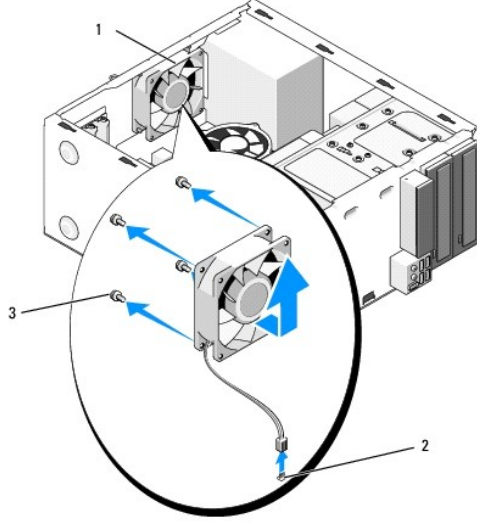
1. [Bilgisayarınızda Çalışmaya Başlamadan Önce](#) bölümündeki yordamları izleyin.
2. Bilgisayarın kapağını çıkarın (bkz. [Bilgisayar Kapağını Çıkarma](#)).
3. Kasa fanı kablosunu sistem kartından sökün.
4. Kasa fanını yerinde tutarken, fanı kasaya sabitleyen vidayı(ları) çıkarın.
5. Vostro 220s için, fanı kasadan ayırmak için bilgisayarın önüne doğru kaydırın.
6. Fanı bilgisayarın ortasına doğru oynatın ve fanı şasiden dışarıya doğru kaydırın.

Vostro 420:



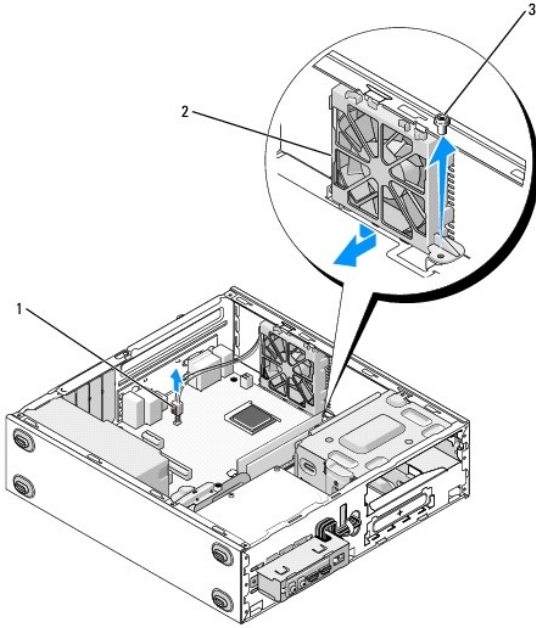
1	kasa fanı	2	sistem kartı güç konektörü
3	vidalar (4)		

Vostro 220:



1	kasa fanı	2	sistem kartı güç konektörü
3	vidalar (4)		

Vostro 220s:



1	sistem kartı güç konektörü	2	kasa fanı
3	vida		

Kasa Fanını Değişirme

1. Vostro 220s için:

- Fanı kasaya doğru fan içerisindeki delik dengeli olacak ve kasadaki fan düzeninde bulunan vida deliğinin hafif ilerisinde bulunacak şekilde indirin.
- Fanı şasi tarafına doğru bastırın ve ardından durdurma yerlerine yerleşene kadar bilgisayarın arkasına doğru kaydırın.
- Ardından [adım 3](#) adımıza geçin.

2. Kasa fanını yerinden tutarken vida deliđini/deliklerini aynı hizaya getirin ve fanı kasaya sabitleyen vidayı/vidaları takın.
3. Fan kablosunu sistem kartına bađlayın (bkz. [Sistem Kartı Bilesenleri](#)).
4. [Bilgisayarınızda Çalıştıktan Sonra](#) bölümündeki yönergeleri uygulayın.

[İçerik Sayfasına Dön](#)

İşlemci Isı Emici/Fan Düzenegi

Dell™ Vostro™ 420/220/220s Servis El Kitabı

- [İşlemci Isı Emici/Fan Düzenegini Çıkarma](#)
- [İşlemci Isı Emici/Fan Düzenegini Çıkarma](#)

UYARI: Bilgisayarınızın içinde çalışmadan önce, bilgisayarınızla birlikte verilen güvenlik bilgilerini okuyun. Ek güvenlik en iyi uygulama bilgileri için www.dell.com/regulatory_compliance adresindeki Regulatory Compliance (Yasal Uygunluk) Ana Sayfasına bakın.

UYARI: Elektrik çarpması, dönen fanlardan yaralanma veya diğer beklenmedik yaralanma risklerine karşı korunmak için kapağı açmadan önce her zaman bilgisayarın fişini elektrik prizinden çıkarın.

DİKKAT: İşlemci ısı emici/fan düzeneginin çıkartılması ve değiştirilmesi prosedürü Vostro 420, Vostro 220 ve Vostro 220s bilgisayarları için uygulanan prosedürle aynıdır; sunulan çizimler sadece örnek amaçlıdır ve tam olarak sizin bilgisayarınızı yansıtmayabilir.

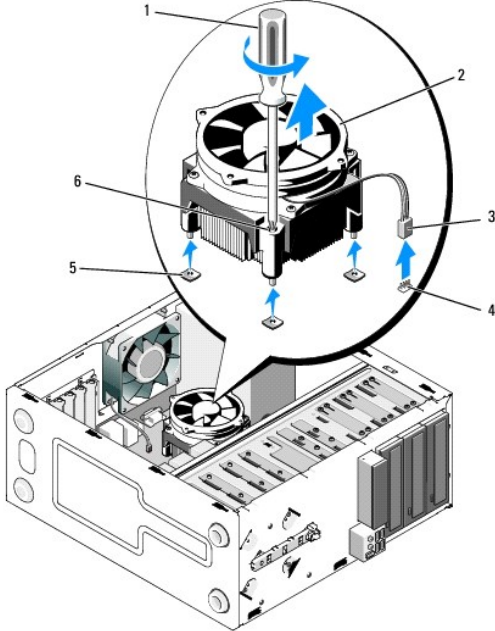
İşlemci Isı Emici/Fan Düzenegini Çıkarma

1. [Bilgisayarınızda Çalışmaya Başlamadan Önce](#) bölümündeki yordamları izleyin.
2. Bilgisayarın kapağını çıkarın (bkz. [Bilgisayar Kapağını Çıkarma](#)).
3. Sistem kartından ısı emici fan kablosunun bağlantısını kesin.
4. Isı emici aksamını sistem kartına sabitleyen dört tutucu vidayı sıkıştırın.

UYARI: Normal çalışma sırasında ısı emici/fan düzenegi çok ısınabilir. Dokunmadan önce soğuması için yeterli zaman geçtiğinden emin olun.

DİKKAT: İşlemci ve ısı emici arasında güçlü bir termal solüsyon bağı olabilir. İşlemcinin hasar görmesini önlemek için ısı emici düzenegini işlemciden ayırırken aşırı bir güç kullanmayın.

5. Isı emici düzenegi yukarı doğru yavaşça döndürün ve bilgisayardan çıkarın. Fan bulunan düzenegi yüzü aşağıya ve termal yağ yukarıya doğru bakacak şekilde yatırın.

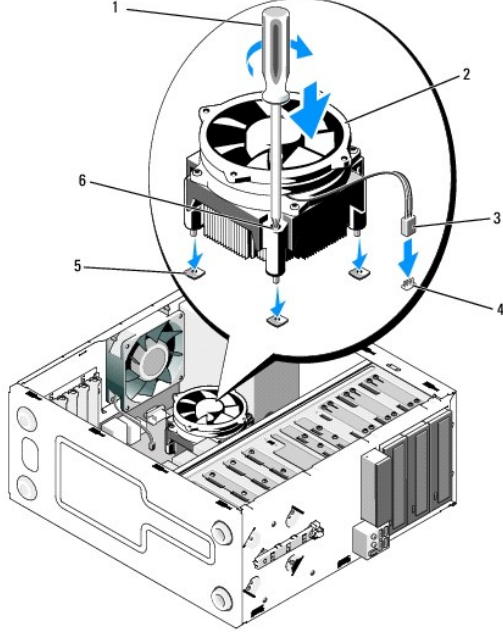


1	Phillips tornavida	2	İşlemci Isı Emici/Fan Düzenegi
3	ısı emici fan kablosu	4	sistem kartı fan konektörü
5	kauçuk pullu vida delikleri (4)	6	tutucu vidalar (4)

İşlemci Isı Emici/Fan Düzenegini Çıkarma

➔ **DİKKAT:** Yeni işlemci için yeni bir ısı emici gerekmiyorsa, işlemciyi yerine yerleştirdiğinizde orijinal ısı emici düzenegi yeniden kullanın.

1. Isı emiciye, gerektiğince termal solüsyon uygulayın.
2. Isı emici düzenegi üzerindeki dört tutucu vidayı sistem kartındaki delik ve kauçuk pullarla hizalayın.



1	Phillips tornavida	2	İşlemci Isı Emici/Fan Düzenegi
3	ısı emici fan kablosu	4	sistem kartı fan konektörü
5	kauçuk pullu vida delikleri	6	tutucu vidalar (4)

3. Isı emici düzenegini sistem kartına sabitleyen vidaları sıkıştırın.

➔ **DİKKAT:** Isı emici düzeneginin doğru ve güvenli bir şekilde takılmasına dikkat edin.

4. Isı emici/fan düzenegi kablosunu sistem kartına takın (bkz. [Sistem Kartı Bileşenleri](#)).
5. [Bilgisayarınızda Çalıştıktan Sonra](#) bölümündeki yönergeleri uygulayın.

[İçerik Sayfasına Dön](#)

[İçerik Sayfasına Dön](#)

G/Ç Paneli

Dell™ Vostro™ 420/220/220s Servis El Kitabı

- [G/Ç Panelini Çıkarma](#)
- [G/Ç Panelini Değiştirme](#)

UYARI: Bilgisayarınızın içinde çalışmadan önce, bilgisayarınızla birlikte verilen güvenlik bilgilerini okuyun. Ek güvenlik en iyi uygulama bilgileri için www.dell.com/regulatory_compliance adresindeki Regulatory Compliance (Yasal Uygunluk) Ana Sayfasına bakın.

UYARI: Elektrik çarpmalarına karşı korunmak için, kapağı çıkarmadan önce bilgisayarınızın fişini elektrik prizinden çekin.

DİKKAT: G/Ç panelinin çıkartılması ve değiştirilmesi prosedürü Vostro 420, Vostro 220 ve Vostro 220s bilgisayarları için uygulanan prosedürle aynıdır (özel olarak belirtilen yerler hariç); sunulan çizimler sadece örnek amaçlıdır ve tam olarak sizin bilgisayarınızı yansıtmayabilir.

G/Ç Panelini Çıkarma

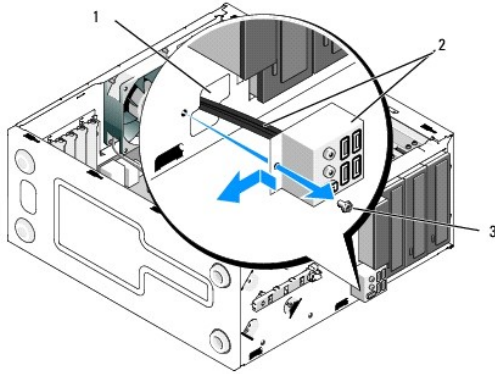
NOT: Yeni G/Ç paneli takarken tüm kabloları tekrar doğru biçimde takabilmek için, çıkarırken yönlerine dikkat edin.

- [Bilgisayarınızda Çalışmaya Başlamadan Önce](#) bölümündeki yordamları izleyin.
- Bilgisayarın kapağını çıkarın (bkz. [Bilgisayar Kapağını Çıkarma](#)).
- Çerçeveyi çıkarın (bkz. [Çerçeveyi Çıkarma](#)).
- Sistem panelinden G/Ç kartı kablosunu çıkarın.
- Vostro 220s için:
 - Kasa destek braketini kaldırın (bkz. [Destek Braketini Çıkarma](#)).
 - Bütün sabit sürücülerini kafesinden çıkartın (bkz. [Bir Sabit Sürücüyü Çıkarma](#)).
- Kabloları kasa içerisinde sabit tutan metal klipsleri eğer varsa ayırın.
- G/Ç panelini ön panele bağlayan vidayı çıkartın.

DİKKAT: Kablo konektörlerine ve (eğer varsa) kablo yönlendirme klipslerine zarar vermemek için G/Ç panelini bilgisayarın dışına doğru kaydırırken kabloları yuvalar, delikler ve ön panel girişinden dikkatli bir şekilde geçirin.

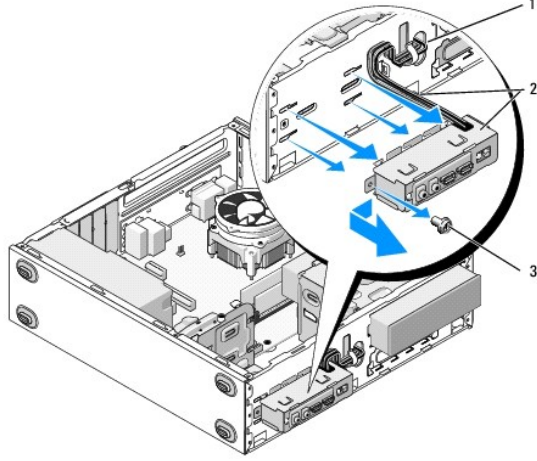
- Kabloları yuvalar, delikler ve ön panel girişine yönlendirirken G/Ç panelini bilgisayardan serbest bırakın.

Vostro 420:



1	ön panel girişi	2	G/Ç paneli ve kabloları
3	vida		

Vostro 220s:



1	ön panel girişi	2	G/Ç paneli ve kabloları
3	vida		

G/Ç Panelini Değişirme

DİKKAT: G/Ç panelini bilgisayara kaydırırken, kablo konektörlerinin ve kablo yönlendirme klipslerinin zarar görmemesine dikkat edin.

1. G/Ç panel kablolarını G/Ç paneli girişi boyunca kasaya yönlendirin ve çeşitli deliklerle yuvalardan geçirin.
2. G/Ç panel kablolarını (eğer varsa) kablo klipslerine kaydırın.
3. G/Ç panelini bağlayan vidayı yerine takın ve sıkıştırın.
4. Kabloları sistem kartına yeniden bağlayın (bkz. [Sistem Kartı Bileşenleri](#)).
5. Vostro 220s için:
 - a. Kasa destek braketini değiştirin (bkz. [Destek Braketini Çıkarma](#)).
 - b. Sabit sürücü yuvasındaki bütün sürücüleri değiştirin (bkz. [Sabit Sürücü Değişirme ve Ekleme](#)). Bu sürücüler [adım 5](#) adınının yer aldığı [G/C Panelini Çıkarma](#) uygulamasında çıkartılmıştır.
6. [Bilgisayarınızda Çalıştıktan Sonra](#) bölümündeki yönergeleri uygulayın.

[İçerik Sayfasına Dön](#)

[İçerik Sayfasına Dön](#)

Bellek Modülü(leri)

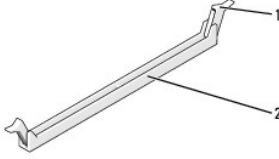
Dell™ Vostro™ 420/220/220s Servis El Kitabı

- [Bellek Modüllerini Çıkarma](#)
- [Bellek Modülü Değiştirme ve Ekleme](#)

UYARI: Bilgisayarınızın içinde çalışmadan önce, bilgisayarınızla birlikte verilen güvenlik bilgilerini okuyun. Ek güvenlik en iyi uygulama bilgileri için www.dell.com/regulatory_compliance adresindeki Regulatory Compliance (Yasal Uygunluk) Ana Sayfasına bakın.

Bellek Modüllerini Çıkarma

1. [Bilgisayarınızda Çalışmaya Başlamadan Önce](#) bölümündeki yordamları izleyin.
2. Bilgisayarın kapağını çıkarın (bkz. [Bilgisayarın Kapağını Takma](#)).
3. Bellek modüllerini sistem kartına yerleştirin (bkz. [Sistem Kartı Bileşenleri](#)).
4. Bellek modülü konektörünün iki ucundaki emniyet klipslerine basın.



1	emniyet klipsleri (2)	2	bellek modülü konektörü
---	-----------------------	---	-------------------------

5. Modülü kavrayın ve yukarı doğru çekin.

Modül çıkarmakta zorlanırsanız, modülü konektörden çıkarmak için yavaşça ileri ve geri itin.

Bellek Modülü Değiştirme ve Ekleme

⚠ **DİKKAT:** ECC bellek modülleri takmayın.

⚠ **DİKKAT:** Bir bellek yükseltimi sırasında bilgisayarınızdan orijinal bellek modüllerini çıkarırsanız, Dell'den yeni modüller satın almış olsanız bile orijinal olanları elinizdeki belleklerden ayrı bir yerde tutun. Mümkünse orijinal bir bellek modülünü yeni bir bellek modülü ile çift olarak kullanmayın. Aksi takdirde bilgisayarınız doğru bir şekilde başlamayabilir. Vostro 420 için önerilen bellek yapılandırmaları:

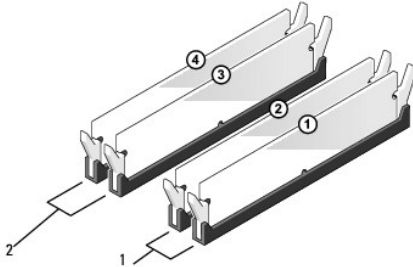
- 1) 1. ve 2. DIMM konektörüne takılmış eşdeğerli bellek modülü çifti veya
- 2) 1. ve 2. DIMM konektörüne takılmış eşdeğerli bellek modülü çifti ve 3. ve 4. DIMM konektörüne takılmış diğer bir eşdeğerli bellek modülü çifti.

⚠ **NOT:** PC2-5300 (DDR2 667-MHz) ve PC2-6400 (DDR2 800-MHz) belleklerinden oluşan karışık bir çift takarsanız, bellek modülleri takılı olan en yavaş bellek modülünün hızında çalışır.

⚠ **NOT:** Diğer konektörlere bellek modüllerini takmadan önce, işlemciye en yakın konektör olan DIMM 1 konektörüne tek bir bellek modülünün takılı olduğundan emin olun.

⚠ **NOT:** Vostro 420 can accommodate four DIMMs: Vostro 220 and Vostro 220s can accommodate two DIMMs.

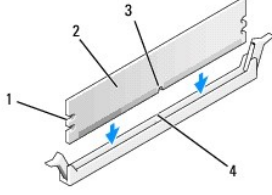
Vostro 420:



1	A Çifti: DIMM_1 ve DIMM_2 konektörlerinde eşdeğerli bellek	2	B Çifti: DIMM_3 ve DIMM_4 konektörlerinde eşdeğerli bellek
---	--	---	--

modülü çifti	modülü çifti
--------------	--------------

1. Modülün altındaki çentiği, konektördeki bağlama çubuğuna hizalayın.

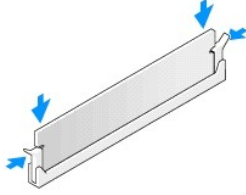


1	kesikler (2)	2	bellek modülü
3	çentik	4	bağlantı çubuğu

DİKKAT: Bellek modülünün zarar görmemesi için, modülü her iki ucuna da eşit güç uygulayarak, konektöre düz bir şekilde bastırın.

2. Modül bağlantıları yerine oturana kadar modülü itin.

Modülü doğru bir şekilde yerleştirirseniz, emniyet klipsleri modülün uçlarındaki kesiklere oturur.



3. [Bilgisayarınızda Çalıştıktan Sonra](#) bölümündeki yönergeleri uygulayın.
4. Bellek boyutunun değiştiğini bildiren bir ileti görüldüğünde devam etmek için <F1> tuşuna basın.
5. Bilgisayarınızda oturum açın.
6. Microsoft® Windows® masaüstünüzdeki **Bilgisayarım** simgesini sağ tıklayıp **Özellikler** öğesini tıklayın.
7. **Genel** sekmesini tıklayın.
8. To verify that the memory is installed correctly and being recognized by the computer, check the amount of memory (RAM) listed.

[İçerik Sayfasına Dön](#)

Güç Kaynağı

Dell™ Vostro™ 420/220/220s Servis El Kitabı

- [Güç Kaynağını Çıkarma](#)
- [Güç Kaynağını Değiştirme](#)
- [DC Güç Kaynağı Konektörleri](#)
- [DC Güç Kaynağı DC Konektörü Pin Atamaları](#)

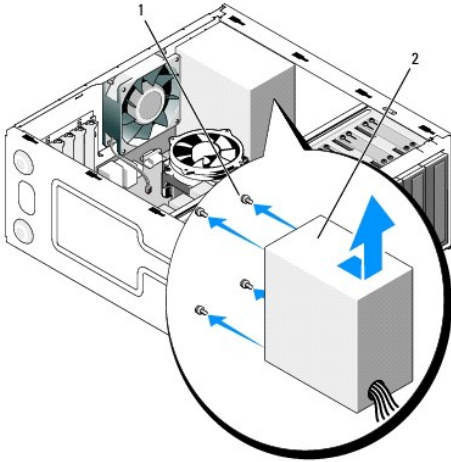
UYARI: Bilgisayarınızın içinde çalışmadan önce, bilgisayarınızla birlikte verilen güvenlik bilgilerini okuyun. Ek güvenlik en iyi uygulama bilgileri için www.dell.com/regulatory_compliance adresindeki Regulatory Compliance (Yasal Uygunluk) Ana Sayfasına bakın.

UYARI: Elektrik çarpmalarına karşı korunmak için, kapağı çıkarmadan önce bilgisayarınızın fişini elektrik prizinden çekin.

DİKKAT: Güç kaynağının çıkartılması ve değiştirilmesi prosedürü Vostro 420, Vostro 220 ve Vostro 220s bilgisayarları için uygulanan prosedürle aynıdır (özel olarak belirtilen yerler hariç); sunulan çizimler sadece örnek amaçlıdır ve tam olarak sizin bilgisayarınızı yansıtmayabilir.

Güç Kaynağını Çıkarma

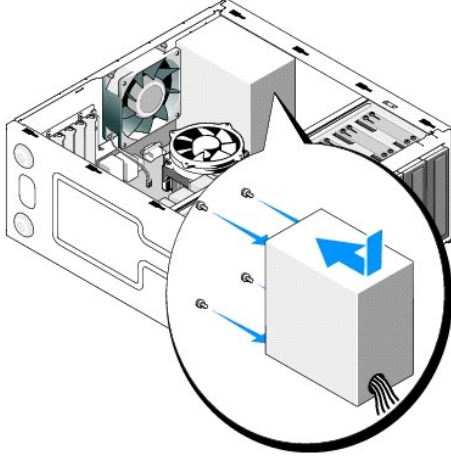
1. [Bilgisayarınızda Çalışmaya Başlamadan Önce](#) bölümündeki yordamları izleyin.
2. Bilgisayarın kapağını çıkarın (bkz. [Bilgisayar Kapağını Çıkarma](#)).
3. **DİKKAT:** Sistem kartı ve sürücülerden çıkarırken DC güç kablolarının bilgisayar kasasındaki tırnakların (eğer varsa) altından nasıl geçtiğine dikkat edin. Kabloların sıkışmasını veya katlanmasını önlemek için güç kaynağını yeniden takarken bu kabloları yeniden yönlendirmeniz gerekir.
3. Vostro 220s için:
 - a. Kasa destek braketini kaldırın (bkz. [Destek Braketini Çıkarma](#)).
 - b. Sistem kartı PWR1 konektörüne erişim için optik sürücüyü mümkün olduğu kadar ileriye kaydırın.
 - c. Takılmış olan bütün PCI veya PCI Express kartları çıkartın (bkz. [PCI/PCI Express Kartını Çıkarma](#)).
4. Sistem kartı ve sürücülerden DC güç kablolarınının bağlantısını kesin (bkz. [Sistem Kartı Bileşenleri](#)).
5. Kabloları kasa üzerindeki yönlendirme klipslerinden (eğer varsa) ayırın.
6. Güç kaynağını bilgisayar kasasının arkasına bağlayan vidaları çıkarın.



1 vidalar (4) (Vostro 220s için sadece 3 vida)	2 güç kaynağı
--	---------------

7. Güç kaynağını bilgisayarın önüne doğru kaydırın ve kaldırarak çıkarın.

Güç Kaynağını Değiştirme



1. Yeni güç kaynağını yerine takın.
2. Güç kaynağını bilgisayar kasasının arkasına sabitleyen vidaları yerine takın ve iyice sıkın.

⚠ UYARI: Vidalar sistem topraklamasının önemli parçası olduğundan tüm vidaların yerine takılıp iyice sıkıştırılması gerekir; aksi halde elektrik çarpması meydana gelebilir.

➡ DİKKAT: DC güç kablolarını onları yönlendirme klipslerine (eğer varsa) yerleştirdiğiniz şekilde yönlendirin. Kabloların zarar görmesini engellemek için kablolar doğru şekilde geçirilmelidir.

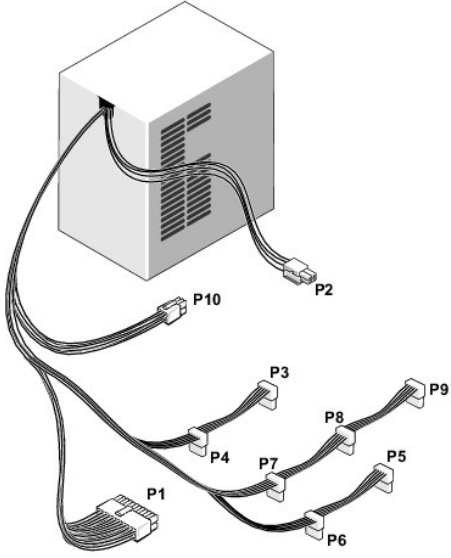
3. DC güç kablolarını sistem kartına ve sürücülere yeniden bağlayın.

🔍 NOT: Tüm kablo bağlantılarının sağlamlığını iyice kontrol edin.

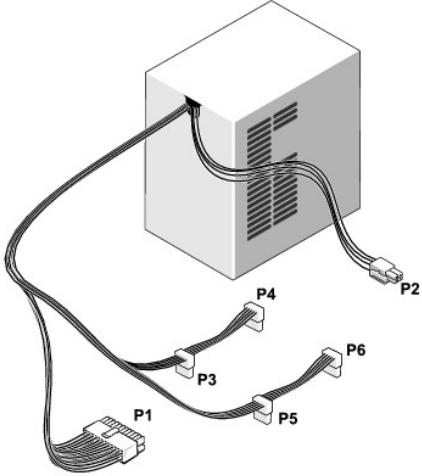
4. Vostro 220s için:
 - a. Bütün PCI veya PCI Express kartları yeniden takın (bkz. [PCI veya PCI Express Kartını Takma](#)).
 - b. Optik sürücüyü sürücü yuvasına geri kaydırın.
 - c. Kasa destek braketini değiştirin (bkz. [Destek Braketini Çıkarma](#)).
5. [Bilgisayarınızda Çalıştıktan Sonra](#) bölümündeki yönergeleri uygulayın.

DC Güç Kaynağı Konektörleri

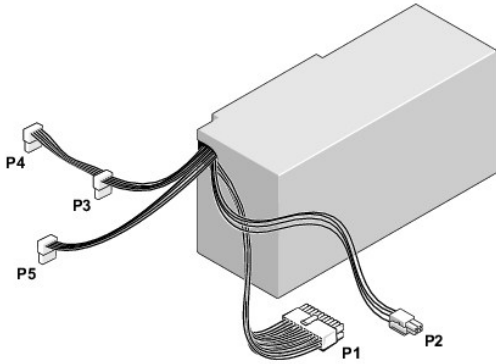
Vostro 420:



Vostro 220:

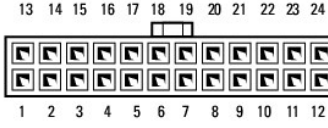


Vostro 220s:



DC Güç Kaynağı DC Konektörü Pin Atamaları

DC Güç Konektörü P1



Pin Numarası	Sinyal Adı	Kablo Rengi	Kablo Boyutu
1	3.3V	Turuncu	20 AWG
2	3.3V	Turuncu	20 AWG
3	RTN	Siyah	20 AWG
4	5 V	Kırmızı	20 AWG
5	RTN	Siyah	20 AWG
6	5 V	Kırmızı	20 AWG
7	RTN	Siyah	20 AWG
8	POK	Gri	22 AWG
9	5 V AUX	Mor	20 AWG
10	+12 V	Sarı	20 AWG
11	+12 V	Sarı	20 AWG
12	3.3V	Turuncu	20 AWG
13	3.3V	Turuncu	20 AWG
14	-12 V	Mavi	22 AWG
15	RTN	Siyah	20 AWG
16	PS_ON	Yeşil	22 AWG
17	RTN	Siyah	20 AWG
18	RTN	Siyah	20 AWG
19	RTN	Siyah	20 AWG
20	AÇIK		
21	5 V	Kırmızı	20 AWG
22	5 V	Kırmızı	20 AWG
23	5 V	Kırmızı	20 AWG
24	RTN	Siyah	20 AWG

DC Güç Konektörü P2



Pin Numarası	Sinyal Adı	18-AWG Kablo
1	GND	Siyah
2	GND	Siyah
3	+12 VADC	Sarı
4	+12 VADC	Sarı

DC Güç Konektörleri P3, P4, P5, P6, P7 ve P8



Pin Numarası	Sinyal Adı	18-AWG Kablo
1	+3.3 VDC	Turuncu

2	GND	Siyah
3	+5 VDC	Kırmızı
4	GND	Siyah
5	+12 VBDC	Beyaz

DC Güç Konektörü P9



Pin Numarası	Sinyal Adı	22-AWG Kablo
1	+5 VDC	Kırmızı
2	GND	Siyah
3	GND	Siyah
4	+12 VADC	Sarı

DC Güç Konektörü P10



Pin Numarası	Sinyal Adı	22-AWG Kablo
1	+12 VDC	Sarı
2	+12 VDC	Sarı
3	+12 VDC	Sarı
4	GND	Siyah
5	GND	Siyah
6	GND	Siyah

[İçerik Sayfasına Dön](#)

[İçerik Sayfasına Dön](#)

Sistem Kartı

Dell™ Vostro™ 420/220/220s Servis El Kitabı

- [Sistem Kartını Çıkarma](#)
- [Sistem Kartını Değiştirme](#)

UYARI: Bilgisayarınızın içinde çalışmadan önce, bilgisayarınızla birlikte verilen güvenlik bilgilerini okuyun. Ek güvenlik en iyi uygulama bilgileri için www.dell.com/regulatory_compliance adresindeki Regulatory Compliance (Yasal Uygunluk) Ana Sayfasına bakın.

UYARI: Elektrik çarpması, dönen fanlardan yaralanma veya diğer beklenmedik yaralanma risklerine karşı korunmak için kapağı açmadan önce her zaman bilgisayarın fişini elektrik prizinden çıkarın.

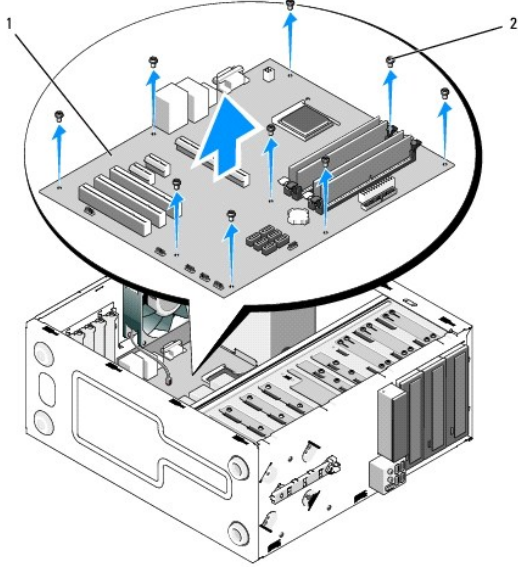
DİKKAT: Sistem kartının çıkartılması ve değiştirilmesi prosedürü Vostro 420, Vostro 220 ve Vostro 220s bilgisayarları için uygulanan prosedürle aynıdır (özel olarak belirtilen yerler hariç); sunulan çizimler sadece örnek amaçlıdır ve tam olarak sizin bilgisayarınızı yansıtmayabilir.

Sistem Kartını Çıkarma

- [Bilgisayarınızda Çalışmaya Başlamadan Önce](#) bölümündeki yordamları izleyin.
- Bilgisayarın kapağını çıkarın (bkz. [Bilgisayar Kapağını Çıkarma](#)).
- Vostro 220s için:
 - Kasa destek braketini kaldırın (bkz. [Destek Braketini Çıkarma](#)).
 - Sistem kartındaki PWR1 konektörüne erişmek için optik sürücüyü ileriye doğru yeterince uzağa doğru kaydırın.
- Tüm genişletme kartlarını çıkarın (bkz. [PCI/PCI Express Kartını Çıkarma](#)). Statik elektriğin boşalması sonucu oluşabilecek hasarları önlemek için onları ayrı bir anti-statik paketler içerisinde muhafaza edin.
- Bütün CD/DVD/sabit sürücü veri kablolarını sistem kartından ayırın.
- Bütün ön panel kablolarını sistem kartından ayırın.
- Bütün DC güç kablolarını sistem kartından ayırın.
- Sistem kartı, bir başka sistem kartıyla değiştiriliyorsa:
 - İşlemci ısı emici/fan düzeneğini çıkarın (bkz. [İşlemci Isı Emici/Fan Düzeneğini Çıkarma](#)).
 - Bellek modüllerini sistem kartından çıkarın ve (bkz. [Bellek Modülü Değiştirme ve Ekleme](#)) ve anti-statik paketlere ayrı ayrı yerleştirin.
 - İşlemciyi sistem kartından çıkarın (bkz. [İşlemciyi Çıkarma](#)) ve anti-statik paketlere yerleştirin.
- Kasa fanı kablosunu sistem kartından sökün.
- Tüm diğer kabloları sistem kartından sökün.
- Sistem kartını bilgisayar kasasına sabitleyen vidaları çıkarın.

UYARI: Sistem kartı oldukça kırılığandır. Sistem kartını tutarken çok dikkatli olun.

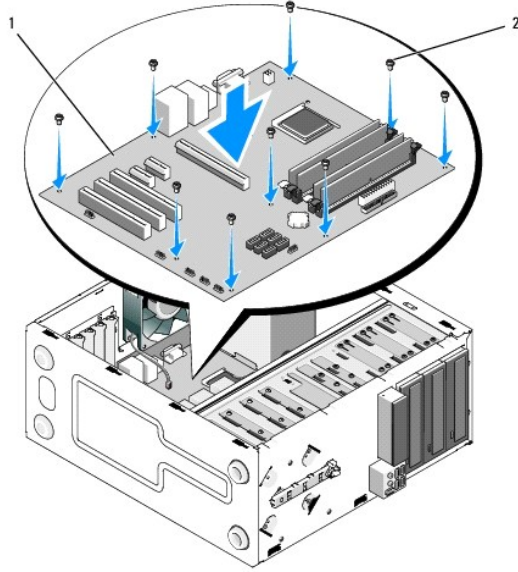
- Sistem kartını dikkatli bir şekilde bilgisayar kasasından kaldırın ve anti- statik pakete yerleştirin.



1	sistem kartı	2	vidalar (9)
---	--------------	---	-------------

Sistem Kartını Deęiřtirme

1. Sistem kartındaki delikleri kasanın üzerindeki vida delikleriyle hizalayın ve arka panel konektörlerinin kasanın arka tarafındaki giriřlerle doęru řekilde hizalandığından emin olun.



2. Sistem kartını kasaya sabitleyen vidaları takın. Vidaları ařırı sıkmaktan kaçıının.

⚠ UYARI: Tüm vidaların doęru řekilde deęiřtirilmemesi ve sıkılmaması sistem kartında yeterli topraklama oluşmamasına ve iřletim sistemi arızalarına yol aabilir.

3. Kasa fanı kablosunu sistem kartına takın.
4. Sistem kartı, yeni bir sistem kartıyla deęiřtiriliyorsa:
 - a. Bellek modüllerini sistem kartına takın (bkz. [Bellek Modülü Deęiřtirme ve Ekleme](#)).
 - b. İşlemciyi sistem kartına takın (bkz. [İşlemciyi Deęiřtirme](#)).

- c. İşlemci ısı emici/fan düzeneğini takın (bkz. [İşlemci Isı Emici/Fan Düzeneğini Çıkarma](#)).
5. Güç kaynağı kablolarını sistem kartına bağlayın (konektör konumları için bkz. [Sistem Kartı Bileşenleri](#)).
6. Ön panel kablolarını sistem kartına bağlayın (konektör konumları için bkz. [Sistem Kartı Bileşenleri](#)).
7. Bütün sürücülerin veri kablolarını sistem kartına bağlayın (konektör konumları için bkz. [Sistem Kartı Bileşenleri](#)).
8. Ek kabloları sistem kartına gerektiği gibi bağlayın.
9. Tüm genişletme kartlarını takın (bkz. [PCI veya PCI Express Kartını Takma](#)).
10. Optik sürücüyü sürücü yuvasındaki yerine tam olarak kaydırın.
11. Bilgisayar kasasındaki tüm kablo bağlantılarının sağlığını denetleyin. Sistem kartındaki konektörleri tanımlamaya yardımcı olmak için bkz. [Sistem Kartı Bileşenleri](#).
12. [Bilgisayarınızda Çalıştıktan Sonra](#) bölümündeki yönergeleri uygulayın.

[İçerik Sayfasına Dön](#)

[İçerik Sayfasına Dön](#)

Sistem Kurulum Programı

Dell™ Vostro™ 420/220/220s Servis El Kitabı

- [Genel Bakış](#)
- [Sistem Kurulumu Programına Girme](#)
- [Sistem Kurulum Programı Ekranları](#)
- [Sistem Kurulum Programı Seçenekleri](#)
- [Önyükleme Sırası](#)
- [Unutulmuş Parolaları Temizleme](#)
- [CMOS Ayarlarını Sıfırlama](#)
- [BIOS](#)

Genel Bakış

Sistem kurulum programını aşağıdaki şekilde kullanın:

- 1 Bilgisayarınıza herhangi bir donanım ekledikten veya bir donanımı değiştirdikten ya da çıkardıktan sonra sistem yapılandırma bilgilerini değiştirmek için.
- 1 Kullanıcı parolası gibi kullanıcı tarafından belirlenebilen bir seçeneği değiştirmek için.
- 1 Geçerli bellek miktarını okumak veya takılı sabit sürücü türünü ayarlamak için.

Sistem kurulumunu kullanmadan önce ileride kullanmak üzere sistem kurulumu ekran bilgilerini bir yere not etmeniz önerilir.



DİKKAT: Uzman bir bilgisayar kullanıcısı değilseniz, bu program ayarlarını değiştirmeyin. Bazı değişiklikler bilgisayarınızın doğru çalışmamasına neden olabilir.

Sistem Kurulumu Programına Girme

1. Bilgisayarınızı açın (veya yeniden başlatın).
2. Mavi DELL™ logosu görüntülediğinde, F2 isteminin görünüp görünmediğine dikkat etmeniz gerekir.
3. F2 istemi görüntüledikten hemen sonra, <F2> düğmesine basın.



NOT: F2 istemi klavyenin basılmış olduğunu belirtir. Bu istem çok hızlı bir şekilde görünebilir, bu nedenle görünmesini dikkatle bekleyin ve sonra <F2>'ye basın. <F2> düğmesine sizden istenmeden önce basmanız durumunda bilgisayar tuş darbesini tanımlayamaz.

4. Fazla uzun süre beklemediyseniz ve işletim sistemi logosu görünürse, Microsoft® Windows® masaüstünü görene kadar bekleyin. Bu durumda bilgisayarınızı kapatın (bkz. [Bilgisayarı Kapatma](#)) ve yeniden deneyin.

Sistem Kurulum Programı Ekranları

Sistem kurulum programı ekranında bilgisayarınız için geçerli veya değiştirilebilir yapılandırma bilgileri görüntülenir. Ekrandaki bilgiler üç alana bölünmüştür: Seçenekler listesi, etkin seçenekler alanı ve tuş işlevleri.

<p>Options List (Seçenekler Listesi) — Bu alan sistem kurulum programı penceresinin sol tarafında görünür. Bu alan bilgisayarınızın yapılandırmasını tanımlayan takılı donanım, güç tasarrufu ve güvenlik özellikleri gibi özelliklerini listeleyen kaydırılabilir bir listedir.</p> <p>Yukarı ve aşağı ok tuşlarını kullanarak listeyi yukarı veya aşağı kaydırın. Bir seçenek vurgulandığında, Seçenek Alanı seçenek hakkında ayrıntılı bilgiler ile geçerli ve kullanılabilir ayarları görüntülenir.</p>	<p>Seçenek Alanı — Bu alan her bir seçenek hakkında bilgi içerir. Bu alanda geçerli ayarlarınızı görüntüleyebilir ve ayarlarınızda değişiklikler yapabilirsiniz.</p> <p>Bir seçeneği vurgulamak için sağ ve sol ok tuşlarını kullanın. Seçimi etkin hale getirmek için <Enter>'a basın.</p> <p>Key Functions (Tuş İşlevleri) — Seçenek Alanı altında görünür ve etkin sistem kurulumu alanındaki tuşları ve onların işlevlerini listeler.</p>
---	---

Sistem Kurulum Programı Seçenekleri



NOT: Bilgisayarınıza ve takılı aygıtlara bağlı olarak, bu bölümde listelenen öğeler tam olarak listelenen şekilde görünebilir veya görünmeyebilir.

System Info (Sistem Bilgileri)	
System Info (Sistem Bilgileri)	Bilgisayar adı gibi sistem bilgilerini ve sisteme özgü diğer bilgileri listeler.

BIOS Info (CPU Bilgileri)	BIOS sürüm numarasını ve tarih bilgilerini gösterir.
Service Tag (Servis Etiketi)	Destek amaçları için bilgisayar servis etiket numarasını gösterir.
CPU Info (BIOS Bilgileri)	Bilgisayar işlemcisinin Hyper-Threading özelliğini destekleyip desteklemediğini belirtir ve işlemci veri yolu hızını, işlemci kimliğini, saat hızını ve L2 önbelleği listeler.
Bellek Bilgisi	Kurulu bellek miktarını, bellek hızını, kanal modunu (çiftli veya tekli) ve kurulu bellek tipini belirtir.
Standard CMOS Features (Standart CMOS Özellikleri)	
Date/Time (Tarih/Saat)	Geçerli tarih ve zaman ayarlarını görüntüler. Tarih (ay:gün:yıl)
SATA Info (SATA Bilgileri)	Sistemde bulunan SATA sürücülerini görüntüler (SATA -0; SATA-1; SATA-2; SATA-3; SATA-4; SATA-5).
SATA Modu	Varsayılan: AHCI
Halt On (Durma)	All Error; All; But Keyboard. (Varsayılan: All, But Keyboard (Klavye Hariç Hepsisi)).
Advanced BIOS Features (Gelişmiş BIOS Özellikleri)	
CPU Feature (CPU Özelliği)	<ul style="list-style-type: none"> 1 SpeedStep—Etkin veya Devre Dışı (Varsayılan: Etkin) 1 Execute Disable Bit (Devre Dışı Biti Yürütme)—Etkin; Devre Dışı (Varsayılan: Etkin) 1 Hyper-Threading—Etkin veya Devre Dışı (Varsayılan: Etkin) 1 Core Multi-Processing (Çekirdek Çoklu İşleme)—Etkin; Devre Dışı (Varsayılan: Etkin) 1 Intel(R) C-STATE tech—Etkin veya Devre Dışı (Varsayılan: Etkin)
Boot Up NumLock Status (NumLock'u Başlatma Durumu)	Kapalı; Açık (Varsayılan: Açık)
Quiet Boot	Etkin veya Devre Dışı (Varsayılan: Etkin)
Boot Configuration	
Hard Disk Boot Priority (Sabit Disk Önyükleme Önceliği)	Sabit sürücülerin aygıt önceliğini ayarlamak için kullanılır. Görüntülenen öğeler algılanan sabit disklere göre dinamik olarak güncelleştirilir.
Removable Drives Boot Priority (Çıkarılabilir Sürücüler Önyükleme Önceliği)	Örneğin bir ortam kartı okuyucu gibi çıkarılabilir aygıtların aygıt önceliğini belirlemek için kullanılır. Görüntülenen öğeler, bağlı olan çıkarılabilir aygıtlara göre dinamik olarak güncellenir.
First Boot Device (İlk Önyükleme Aygıtı)	Çıkarılabilir; Sabit Disk; CDROM; USB-CDROM; Legacy LAN (Kalıt LAN); Devre Dışı (Varsayılan: Çıkarılabilir)
Second Boot Device (İkinci Önyükleme Aygıtı)	Çıkarılabilir; Sabit Disk; CDROM; USB-CDROM; Legacy LAN (Kalıt LAN); Devre Dışı (Varsayılan: Sabit Disk)
Third Boot Device (Üçüncü Önyükleme Aygıtı)	Çıkarılabilir; Sabit Disk; CDROM; USB-CDROM; Legacy LAN (Kalıt LAN); Devre Dışı (Varsayılan: CD-ROM)
Boot Menu Security (Önyükleme Menüsü Güvenliği)	Etkin; Devre Dışı (Varsayılan: Devre Dışı)
Advanced Chipset Features (İleri Mikro Devre Seti Özellikleri)	
Init Display First (Önce Ekranı Başlat)	Onboard, PCI, PCI-Express (Varsayılan: PCI-Express)
Integrated Peripherals (Tümleşik Çevre Birimleri)	
USB Controller (USB Denetleyicisi)	Etkin veya Devre Dışı (Varsayılan: Etkin)
Onboard Audio Connector (Yerleşik Ses Konektörü)	Etkin veya Devre Dışı (Varsayılan: Etkin)
Onboard LAN Connector (Yerleşik LAN Konektörü)	Etkin veya Devre Dışı (Varsayılan: Etkin)
Onboard LAN Boot ROM (Yerleşik LAN Önyükleme ROM'u)	Etkin veya Devre Dışı (Varsayılan: Devre Dışı)
Seri Bağlantı Noktası	OFF, COM 1, AUTO, COM 3 (Varsayılan: AUTO)
Power Management Setup (Güç Yönetimi Ayarı)	
ACPI Suspend Type (ACPI Askıya Alma Türü)	S1(POS); S3(STR) (Varsayılan: S3(STR))
AC Recovery (AC Kurtarma)	Güç Kapalı; Güç Açık; Son Durum (Varsayılan: Güç Kapalı)
Remote Wake Up (Uzaktan Uyandırma)	Etkin veya Devre Dışı (Varsayılan: Etkin)
Auto Power On (Otomatik Başlatma)	Etkin; Devre Dışı (Varsayılan: Devre Dışı)
Otomatik Başlatma Tarihi	0
Otomatik Başlatma Saati	0:00:00
Load Defaults (Varsayılanları Yükle)	
Load Optimal Defaults (Optimal Varsayılanları Yükle)	CMOS varsayılanlarını fabrika değerlerine sıfırlar.


Önyükleme Sırası

Bu özellik aygıtlar için önyükleme sırasını değiştirmenizi sağlar.

Seçenek Ayarları

- 1 **Diskette Drive (Disket Sürücüsü)** — Bilgisayar disket sürücünden önyüklemeye çalışır (eğer varsa). Sürücüdeki disket önyüklenebilir değilse, sürücüde disket yoksa veya bilgisayarda bir disket sürücüsü takılı değilse, bilgisayar bir hata mesajı oluşturur.
- 1 **Hard Drive (Sabit Sürücüsü)** — Bilgisayar birincil sabit sürücünden önyüklemeye çalışır. Sürücüde işletim sistemi yoksa, bilgisayar bir hata mesajı oluşturur.

- 1 **CD Drive (CD Sürücü)** — Bilgisayar CD sürücünden önyüklemeye çalışır. Sürücüde CD yoksa veya CD'de işletim sistemi yoksa, bilgisayar bir hata mesajı oluşturur.
- 1 **USB Flash Device (USB Flash Aygıtı)** — Bellek aygıtını bir USB portuna takın ve bilgisayarı yeniden başlatın. Ekranın sağ üst köşesinde F12 = Boot Menu (Önyükleme Menüsü) görüldüğünde <F12> tuşuna basın. BIOS aygıtı algılar ve USB flash seçeneğini önyükleme menüsüne ekler.

 **NOT:** USB aygıtından önyükleme yapmak için aygıtın önyüklenabilir olması gerekir. Aygıtın önyüklenabilir olduğundan emin olmak için aygıtın belgelerini kontrol edin.

Geçerli Önyükleme için Önyükleme Sırasını Değiştirme

Bu özelliği örneğin, *Dell Drivers and Utilities* CD'sindeki Dell Diagnostics programını çalıştırabilmeniz için bilgisayarın CD sürücüsünden önyükleme yapmasını ayarlamak, ancak tanı testleri tamamlandığında bilgisayarın sabit sürücünden önyüklenmesini seçmek için kullanabilirsiniz. Bu özelliği ayrıca bilgisayarınızı disket sürücü, bellek anahtarı veya CD-RW sürücü gibi bir USB aygıtından yeniden başlatmak istediğinizde de kullanabilirsiniz.


1. Bir USB aygıtından önyükleme yapacaksanız USB aygıtını bir USB konektörüne bağlayın.
2. Bilgisayarınızı açın (veya yeniden başlatın).
3. Ekranın sağ üst köşesinde F2 = Setup (Kurulum) F12 = Boot Menu (Önyükleme Menüsü) görüldüğünde <F12> tuşuna basın.

Fazla uzun bir süre beklediyseniz ve işletim sistemi logosu görünürse, Microsoft Windows masaüstünü görene kadar bekleyin. Ardından bilgisayarınızı kapatın ve yeniden deneyin.

Mevcut tüm önyükleme aygıtlarını listeleyen **Boot Device Menu** (Önyükleme Aygıtı Menüsü) görünür. Her bir aygıtın yanında bir numara vardır.


4. Menü'nün alt kısmında, yalnızca geçerli önyükleme için kullanılacak aygıtın numarasını girin.

Örneğin bir USB bellek anahtarından önyükleme yapılacaksa, **USB Flash Device (USB Flash Aygıtı)** seçeneğini işaretleyin ve <Enter> tuşuna basın.

 **NOT:** USB aygıtından önyükleme yapmak için aygıtın önyüklenabilir olması gerekir. Aygıtın önyüklenabilir olduğundan emin olmak için aygıtın belgelerini kontrol edin.

Gelecekteki Önyüklemeler için Önyükleme Sırasını Değiştirme

1. Sistem kurulum programına girin (bkz. [Sistem Kurulumu Programına Girme](#)).
2. **Boot Sequence** (Önyükleme Sırası) menü seçeneğini vurgulamak için ok tuşlarını kullanın ve menüye erişmek için <Enter> tuşuna basın.

 **NOT:** Eski haline döndürebilmek için geçerli önyükleme sırasını not edin.

3. Aygıt listesinde ilerlemek için yukarı ya da aşağı ok tuşlarına basın.
4. Bir aygıtı etkinleştirmek ya da devre dışı bırakmak için ara çubuğuna basın (etkinleşen aygıtın yanında bir onay işareti olur).
5. Seçili aygıtı listede yukarı ya da aşağı taşımak için artı (+) ya da eksi (-) tuşlarına basın.

Unutulmuş Parolaları Temizleme

 **UYARI:** Bilgisayarınızın içinde çalışmadan önce, bilgisayarınızla birlikte verilen güvenlik bilgilerini okuyun. Ek güvenlik en iyi uygulama bilgileri için www.dell.com/regulatory_compliance adresindeki **Regulatory Compliance (Yasal Uygunluk) Ana Sayfasına** bakın.

1. [Bilgisayarınızda Çalışmaya Başlamadan Önce](#) bölümündeki yordamları izleyin.
2. Bilgisayarın kapağını çıkarın (bkz. [Bilgisayar Kapağını Çıkarma](#)).
3. Sistem kartındaki 2 pimli parola konektörünü (PSWD) bulun.
4. 2 pimli anahtar fişini 2 ve 3 pimlerinden çıkarın ve 1 ve 2 pimlerine takın.
5. Parolanın temizlenmesi için yaklaşık beş saniye bekleyin.
6. 1 ve 2 pimlerinden 2 pimli anahtar fişini çıkarın ve parola özelliğini etkinleştirmek için 2 ve 3 pimlerine yeniden yerleştirin.
7. [Bilgisayarınızda Çalıştıktan Sonra](#) bölümündeki yönergeleri uygulayın.

CMOS Ayarlarını Sıfırlama

⚠ UYARI : Bilgisayarınızın içinde çalışmadan önce, bilgisayarınızla birlikte verilen güvenlik bilgilerini okuyun. Ek güvenlik en iyi uygulama bilgileri için www.dell.com/regulatory_compliance adresindeki Regulatory Compliance (Yasal Uygunluk) Ana Sayfasına bakın.

1. [Bilgisayarınızda Çalışmaya Başlamadan Önce](#) bölümündeki yordamları izleyin.

🔌 NOT: CMOS ayarını sıfırlamak için bilgisayarın elektrik prizinden çıkarılması gerekir.

2. Bilgisayarın kapağını çıkarın (bkz. [Bilgisayar Kapağını Çıkarma](#)).
3. Geçerli CMOS ayarlarını sıfırlama:
 - a. Sistem kartında 3 pimli CMOS anahtarını (CLEAR CMOS) bulun (bkz. [Sistem Kartı Bileşenleri](#)).
 - b. CMOS anahtarı (CLEAR CMOS) 2 ve 3 pimlerinden anahtar fişini çıkarın.
 - c. Anahtar fişini CMOS anahtarının (CLEAR CMOS) 1. ve 2. pimine yerleştirin ve yaklaşık beş saniye bekleyin.
 - d. Anahtar soketini çıkarın ve CMOS anahtarını pim 2 ve 3'e yeniden yerleştirin (CLEAR CMOS).
4. [Bilgisayarınızda Çalıştıktan Sonra](#) bölümündeki yönergeleri uygulayın.
5. Bilgisayarınızı yeniden başlatın.

Bilgisayarınız beş kez sesli uyarı verir ve ardından bir CMOS sağlama toplamı hatası verir.
6. Devam etmek için <F1> tuşuna basın.

BIOS

Sistem kurulumu programı sistem kartındaki BIOS içerisinde bulunur. Yeni bir sistem kartı yüklemeniz durumunda, BIOS'u güncelleniz (veya sıfırlamanız) gerekir.

BIOS'u Sabit Disk Sürücüsünden Sıfırlama

1. Bilgisayarı açın.
2. support.dell.com adresinde bilgisayarınızla ilgili en son BIOS güncelleştirme dosyasını bulun.
3. Dosyayı karşıdan yüklemek için **Şimdi Yükle**'yi tıklayın.
4. **Export Compliance Disclaimer** (İhracat Uyumluluğu Yasal Uyarı) penceresi görünürse, **Yes, I Accept this Agreement** (Evet, bu Anlaşmayı Kabul Ediyorum) seçeneğini tıklayın.

Dosya Yükleme penceresi açılır.
5. **Bu programı diske kaydet**'i ve **Tamam**'i tıklayın.

Kayıt Yeri penceresi açılır.
6. **Kayıt Yeri** menüsünü görmek için **Masaüstü**'nü seçin ve ardından **Kaydet**'i tıklayın.

Dosya masaüstünüze yüklenir.
7. **Yükleme Tamamlandı** penceresi görünürse **Kapat**'i tıklayın.

Dosya simgesi masaüstünüzde görünür ve yüklenen BIOS güncelleştirme dosyasıyla aynı ada sahiptir.
8. Masaüstündeki dosya simgesini çift tıklayın ve ekrandaki yönergeleri izleyin.

[İçerik Sayfasına Dön](#)

[İçerik Sayfasına Dön](#)

Dell™ Vostro™ 420/220/220s Servis El Kitabı



NOT: NOT, bilgisayarınızdan daha fazla yararlanmanıza yardım eden önemli bilgilere işaret eder.



DİKKAT: BİLDİRİM, donanımda olabilecek hasarları ya da veri kaybını belirtir ve size, bu sorunun nasıl önleneceğini anlatır.



UYARI: UYARI, olası maddi hasar, kişisel yaralanma veya ölüm tehlikesini belirtir.

Bir Dell™ n Serisi bilgisayar satın aldıysanız, bu belgede yer alan Microsoft® Windows® işletim sistemi başvuruları geçerli değildir.

Bu belgedeki bilgiler önceden bildirilmeksizin değiştirilebilir.

© 2008 Dell Inc. Tüm hakları saklıdır.

Dell Inc.'in yazılı izni olmadan bu materyallerin herhangi bir şekilde çoğaltılması kesinlikle yasaktır.

Bu metinde kullanılan ticari markalar: *Dell*, *DELL* logosu ve *Vostro* Dell Inc.'nin ticari markalarıdır. *Intel*, ABD'de ve diğer ülkelerde *Intel Corporation*'in tescilli ticari markasıdır. Ve *Microsoft*, *Windows*, *Windows Vista* ve *Windows Vista* başlat düğmesi *logosu* ABD ve/veya diğer ülkelerdeki *Microsoft Corporation*'in ticari markaları veya tescilli ticari markalarıdır; *Bluetooth*, *Bluetooth SIG, Inc.*'e ait olan ve lisans altında Dell tarafından kullanılan tescilli ticari markadır.

Bu belgede, marka ve adların sahiplerine ya da ürünlerine atıfta bulunmak için başka ticari marka ve ticari adlar kullanılabilir. Dell Inc. kendine ait olanların dışındaki ticari markalar ve ticari isimlerle ilgili hiçbir mülkiyet hakkı olmadığını beyan eder.

Eylül 2008 Rev. A00

[İçerik Sayfasına Dön](#)

[İçerik Sayfasına Dön](#)

Sorun Giderme

Dell™ Vostro™ 420/220/220s Servis El Kitabı

- [Araçlar](#)
- [Dell Diagnostics programı](#)
- [Sorunları Çözme](#)
- [Dell Teknik Güncelleştirme Servisi](#)
- [Dell Destek Yardımcı Programı](#)

Araçlar

Güç Işıkları

⚠ UYARI : Bilgisayarınızın içinde çalışmadan önce, bilgisayarınızla birlikte verilen güvenlik bilgilerini okuyun. Ek güvenlik en iyi uygulama bilgileri için www.dell.com/regulatory_compliance adresindeki Regulatory Compliance (Yasal Uygunluk) Ana Sayfasına bakın.

Bilgisayarınızın önündeki güç düğmesi ışığı farklı durumları göstermek için yanar, yanıp söner veya sabit kalır:

1. Güç ışığı mavi renkte yanıyor ve bilgisayar yanıt vermiyorsa, bkz. [Sesli Uyarı Kodları](#).
1. Güç ışığı mavi yanıp sönüyorsa bilgisayar bekleme modundadır. Normal çalışmayı devam ettirmek için klavyenizde bir tuşa basın, fareyi hareket ettirin veya güç düğmesine basın.
1. Güç ışığı yanmıyorsa bilgisayarınız kapalıdır veya elektrik almıyordur.
 - o Güç konektörünü çıkarıp hem bilgisayarın arkasındaki güç konektörüne hem de elektrik prizine tekrar takın.
 - o Bilgisayarınız çok çıkışlı bir elektrik prizine bağlıysa, priz in elektrik prizine takılı ve açık olduğundan emin olun.
 - o Bilgisayarın doğru çalıştığından emin olmak için güç koruma aygıtlarını, çok çıkışlı elektrik prizlerini ve elektrik uzatma kablolarını devre dışı bırakın.
 - o Elektrik prizine lamba gibi başka bir cihaz takarak, priz in sorunsuz çalıştığından emin olun.
 - o Ana güç kablosunun ve ön panel kablosunun sistem kartına doğru bir şekilde bağlı olduğundan emin olun (bkz. [Sistem Kartı Bileşenleri](#)).
1. Güç ışığı sarı renkte yanıp sönüyorsa, bu durum bilgisayara elektrik geldiğini ancak güçle ilgili dahili bir sorun olabileceğini belirtir.
 - o Gerekliyse, voltaj anahtarının bulunduğu yer in AC gücüne uygun konuma ayarlandığından emin olun.
 - o İşlemcinin güç kablosunun sistem kartına düzgün şekilde takılmış olduğundan emin olun (bkz. [Sistem Kartı Bileşenleri](#)).
1. Güç ışığı sabit şekilde ve sarı renkte yanıyorsa, bir aygıtta bozukluk olabilir veya aygıt yanlış takılmış olabilir.
 - o Bellek modüllerini çıkarıp tekrar takın (bkz. [Bellek Modülü Değişirme ve Ekleme](#)).
 - o Tüm kartları çıkarıp tekrar takın (bkz. [PCI ve PCI Express Kartları](#)).
1. Girişimi giderin. Girişimin bazı olası nedenleri aşağıda belirtilmiştir:
 - o Güç, klavye ve fare uzatma kabloları
 - o Çok çıkışlı elektrik prizinde çok fazla aygıt var
 - o Aynı elektrik prizine çok çıkışlı elektrik prizleri bağlanmış

Sesli Uyarı Kodları

Monitör hataları veya sorunları görüntüleyemezse, bilgisayarınız başlatılırken bazı uyarı sesleri çıkarabilir. Örnek olarak olası bir uyarı kodu üç kısa ve tekrar eden uyarı seslerinden oluşabilir ve bu olası bir sistem kartı arızası ile karşılaştığını gösterir.


Bilgisayarınız başlatma sırasında bir sesli uyarı dizisi verirse:

1. Sesli uyarı kodunu not edin.
2. Sorunu belirlemek için Dell Diagnostics programını çalıştırın. (bkz. [Dell Diagnostics programı](#))

Kod (tekrar eden kısa uyarılar)	Tanım	Önerilen Çözüm
1	BIOS checksum arızası. Olası sistem kartı arızası.	Dell'e başvurun (bkz. Dell'e Başvurma).
2	Bellek modülü algılanamadı.	1 İki veya daha çok bellek modülü takılıysa, modülleri çıkarın (bkz. Bellek Modülü Değişirme ve Ekleme).

		modüllerden birini yeniden takın ve bilgisayarı yeniden başlatın. Bilgisayar normal olarak başlatılırsa her defasında bir tane olmak üzere, arızalı modülü bulana veya bütün modülleri sorunsuz takana kadar ek bellek modüllerini takmaya devam edin. 1 Varsa, aynı türdeki, çalışan bir modülü bilgisayarınıza takın (bkz. Bellek Modülü Değiştirme ve Ekleme). 1 Sorun devam ederse Dell ile bağlantı kurun (bkz. Dell'e Başvurma).
3	Olası sistem kartı arızası.	Dell'e başvurun (bkz. Dell'e Başvurma).
4	RAM Okuma/Yazma hatası	1 Bellek modülü/konnektör takmayla ilgili özel gereksinimlerin bulunmadığından emin olun (bkz. Bellek Modülü Değiştirme ve Ekleme). 1 Kullandığınız belleğin bilgisayarınız tarafından desteklendiğinden emin olun. 1 Sorun devam ederse Dell ile bağlantı kurun (bkz. Dell'e Başvurma).
5	Gerçek zamanlı saat arızası. Olası pil arızası veya sistem kartı arızası.	1 Pili çıkarın (bkz. Düğme Pili). 1 Sorun devam ederse Dell ile bağlantı kurun (bkz. Dell'e Başvurma).
6	Video BIOS Sınama Hatası.	Dell'e başvurun (bkz. Dell'e Başvurma).

Sistem İletileri

 **NOT:** Aldığınız ileti tabloda listelenmemişse, işletim sisteminin veya ileti görüntülendiğinde çalışmakta olan programın belgelerine bakın.

Dikkat! Bu sistemde önceki önyükleme teşebbüsleri [nnnn] denetim noktasında başarısız oldu. Bu sorunu giderme ile ilgili yardım için lütfen bu denetim noktasını bir yere not edin ve Dell Teknik Desteğine başvurun. — Bilgisayar aynı hata için arka arkaya üç defa önyükleme işlemini başaramadı (bkz. [Dell'e Başvurma](#)).

CMOS sağlama toplamı hatası — Olası sistem kartı arızası veya RTC pili azalmış. Pili çıkarın (bkz. [Düğme Pili Yerine Takma](#)).

CPU fan hatası — İşlemci ısı emici/fan arızası. İşlemci ısı emici/fan düzeneğini değiştirin (bkz. [İşlemci Isı Emici/Fan Düzeneği](#)).

Sabit disk sürücüsü okuma hatası — Sabit sürücünün önyükleme sırasındaki olası sabit sürücü hatası.

Klavye hatası — Klavyede hata var veya klavye kablosu gevşek (bkz. [Klavye Sorunları](#)).

Hiçbir önyükleme aygıtı yok — Sistem önyüklenemez bir aygıt veya bölüm algılamıyor.

- o Önyükleme aygıtınız sabit disk sürücüsü ise, kabloların bağlı, sürücünün doğru şekilde takılmış ve önyüklenemez aygıt olarak bölümlendirilmiş olduğundan emin olun.
- o Sistem kurulumu (setup) programına girin (bkz. [Sistem Kurulum Programı](#)) ve önyükleme sırası bilgilerinin doğru olduğundan emin olun .

Saat ilerleme kesintisi yok — Sistem kartı üzerindeki yonga veya sistem kartı arızalı olabilir (yardım için bkz. [Sistem Kurulum Programı](#)).

NOT - Sabit Disk Sürücüsü KENDİ KENDİNE İZLEME SİSTEMİ bir parametrenin normal çalışma aralığını aştığını bildirdi. Dell, verilerinizi düzenli olarak yedeklemenizi önerir. Olası bir sabit disk sürücü hatasının nedeni aralık dışında çalışan bir parametre olabilir de, olmayabilir de. —

S.M.A.R.T hatası, olası sabit disk sürücü hatası. Bu özellik BIOS ayarlarından etkinleştirilip devre dışı bırakılabilir.


Donanım Sorun Giderici

İşletim sistemi kurulumu sırasında bir aygıt algılanamazsa veya algılandığı halde, yanlış yapılandırılırsa, uyumsuzluğu çözmek için Donanım Sorun Giderici'yi kullanabilirsiniz.


Windows® XP:

1. **Başlat** → **Yardım ve Destek**'i tıklayın.
2. Arama alanına donanım sorunu giderme yazın ve aramayı başlatmak için <Enter> tuşuna basın.
3. **Sorun Çözme** bölümünde **Donanım Sorunu Giderici**'yi tıklayın.
4. **Donanım Sorun Giderici** listesinde sorunu en iyi şekilde tanımlayan seçeneği belirleyin ve kalan sorun giderme adımlarını izlemek için **İleri**'yi tıklayın.

Windows Vista®:

1. Windows Vista başlat düğmesini  ve **Yardım ve Destek'i tıklatın.**
2. Ara alanına donanım sorun gidericisi yazın ve aramayı başlatmak için <Enter> tuşuna basın.
3. Arama sonuçlarında sorunu en iyi şekilde tanımlayan seçeneği belirleyin ve kalan sorun giderme adımlarını izleyin.


Dell Diagnostics programı


 **UYARI:** Bu bölümdeki yordamları gerçekleştirmeye başlamadan önce, bilgisayarınızla birlikte gelen güvenlik bilgilerini okuyun. Ek güvenlik en iyi uygulama bilgileri için www.dell.com/regulatory_compliance adresindeki Regulatory Compliance (Yasal Uygunluk) Ana Sayfasına bakın.

Dell Teşhislerini Kullanma Zamanı

Bilgisayarınızla ilgili bir sorun yaşarsanız, teknik yardım için Dell'e başvurmadan önce bu bölümündeki kontrolleri yapın ve Dell Diagnostics programını çalıştırın.

Sabit disk sürücünüzden veya bilgisayarınız ile birlikte verilen *Drivers and Utilities* (Sürücüler ve Yardımcı Programlar) ortamından Dell Diagnostics programını başlatın.


 **NOT:** *Drivers and Utilities* CD'si isteğe bağlıdır ve bilgisayarınızla birlikte verilmeyebilir.

 **NOT:** Dell Diagnostics yalnızca Dell bilgisayarlarda çalışır.


Dell Diagnostics Programını Sabit Sürücünüzden Başlatma

Dell Diagnostics programını çalıştırmadan önce, bilgisayarınızın yapılandırma bilgilerini gözden geçirmek ve istediğiniz aygıtın sistem kurulum programında görüntülediğinden ve etkin durumda olduğundan emin olmak için sistem kurulum programına girin (bkz. [Sistem Kurulum Programı](#)).

Dell Diagnostics programı sabit disk sürücünüzde ayrı bir tanılama yardımcı programı bölümünde bulunur.

 **NOT:** Bilgisayarınız bir ekran resmi görüntülemiyorsa, Dell'e başvurun (bkz. [Dell'e Başvurma](#)).

1. Bilgisayarın sorunsuz şekilde çalışan bir elektrik prizine bağlı olduğundan emin olun.
2. Bilgisayarınızı açın (veya yeniden başlatın).
3. DELL logosu görüldüğünde hemen <F12> tuşuna basın.

 **NOT:** Tuş uzun süre basılı tutulduğunda klavye hatasına yol açabilir. Olası klavye hatalarını önlemek üzere **Boot Device (Önyükleme Aygıtı) Menüsü** görünene kadar <F12> tuşunu eşit aralıklarla basıp bırakın.


Çok uzun süre bekler ve işletim sistemi logosunu görürseniz, Microsoft Windows masaüstü görüntülenene kadar beklemeye devam edin ve sonra bilgisayarınızı kapatıp yeniden deneyin.

4. Yukarı ve aşağı ok düğmelerini kullanarak, önyükleme menüsündeki **Diagnostics** seçeneğinin üzerine gelin ve <Enter> tuşuna basın.


 **NOT:** Hiçbir tanılama yardımcı programı bölümü bulunmadığını belirten bir ileti görürseniz, Dell Diagnostics programını *Drivers and Utilities* ortamından başlatın (bkz. [Dell Diagnostics Programını Drivers and Utilities CD'sinden Başlatma](#)).

5. Dell Diagnostics programını sabit disk sürücünüzdeki tanılama yardımcı programı bölümünden başlatmak için herhangi bir tuşa basın.

6. <Tab> tuşuna basarak, **Test System** (Sistemi Sına) seçeneğinin üzerine gelin ve <Enter> tuşuna basın.

 **NOT:** Bilgisayarınızda eksiksiz bir sinama gerçekleştirmek için, **Test System** (Sistemi Sına) seçeneğini işaretlemeniz önerilir. **Test Memory** (Belleği Sına) seçildiğinde, tamamlanması otuz dakika veya daha fazla süren kapsamlı bellek sinaması başlatılır. Sinama tamamlanınca, sinama sonuçlarını kaydedin ve bir önceki menüye dönmek için herhangi bir tuşa basın.

7. Dell Diagnostics Main Menu'de (Ana Menü), çalıştırmak istediğiniz sinamayı seçmek için farenin sol düğmesini tıklatın ya da önce <Tab>, ardından da <Enter> tuşuna basın (bkz. [Dell Diagnostics Ana Menüsü](#)).

 **NOT:** Bütün hata kodlarını ve sorun açıklamalarını ekranda görüldükleri şekliyle not alın ve ekrandaki yönergeleri izleyin.


8. Bütün sinamalar tamamlandıktan sonra sinama penceresini kapatıp Dell Diagnostics Ana Menüsüne dönün.

9. Dell Diagnostics programından çıkmak için Main Menu (Ana Menü) penceresini kapatın ve bilgisayarınızı yeniden başlatın.

Dell Diagnostics Programını Drivers and Utilities CD'sinden Başlatma


Dell Diagnostics programını çalıştırmadan önce, bilgisayarınızın yapılandırma bilgilerini gözden geçirmek ve istediğiniz aygıtın sistem kurulum programında görüntülediğinden ve etkin durumda olduğundan emin olmak için sistem kurulum programına girin (bkz. [Sistem Kurulum Programı](#)).

1. *Drivers and Utilities* (Sürücüler ve Yardımcı Programlar) ortamını optik sürücüye takın.
2. Bilgisayarınızı yeniden başlatın.
3. DELL logosu görüldüğünde hemen <F12> tuşuna basın.

 **NOT:** Tuş uzun süre basılı tutulduğunda klavye hatasına yol açabilir. Olası klavye hatalarını önlemek üzere **Boot Device (Önyükleme Aygıtı) Menüsü** görünene kadar <F12> tuşunu eşit aralıklarla basıp bırakın.

Çok uzun süre bekler ve işletim sistemi logosunu görürseniz, Microsoft Windows masaüstü görüntülenene kadar beklemeye devam edin ve sonra bilgisayarınızı kapatıp yeniden deneyin.


4. Önyükleme cihazı listesi görüntülenince, yukarı veya aşağı ok düğmelerini kullanarak, CD/DVD/CD-RW Drive seçeneğinin üzerine gelin ve <Enter> tuşuna basın.

 **NOT:** Tek seferlik önyükleme menüsü kullanıldığında, önyükleme sırası sadece geçerli önyükleme için değişir. Yeniden başlatma sırasında, bilgisayar sistem kurulumu programında belirtilen önyükleme sırasına göre önyüklenir.


5. CD/DVD'den başlatmak istediğinizi onaylamak için herhangi bir tuşa basın.

Çok uzun süre bekler ve işletim sistemi logosunu görürseniz, Microsoft Windows masaüstü görüntülenene kadar beklemeye devam edin ve sonra bilgisayarınızı kapatıp yeniden deneyin.

6. 1 yazarak **32 Bit Dell Diagnostics programını çalıştırın**.
7. **Dell Diagnostics Menu** altında 1 yazarak, **Kaynak CD'si için Dell 32-bit Diagnostics'ı (grafik kullanıcı arayüzü) seçin**.
8. <Tab> tuşuna basarak, **Test System** (Sistemi Sına) seçeneğinin üzerine gelin ve <Enter> tuşuna basın.

 **NOT:** Bilgisayarınızda eksiksiz bir sinama gerçekleştirmek için, **Test System** (Sistemi Sına) seçeneğini işaretlemeniz önerilir. **Test Memory** (Belleği Sına) seçildiğinde, tamamlanması otuz dakika veya daha fazla süren kapsamlı bellek sinaması başlatılır. Sinama tamamlanınca, sinama sonuçlarını kaydedin ve bir önceki menüye dönmek için herhangi bir tuşa basın.

9. Dell Diagnostics Main Menu'de (Ana Menü), çalıştırmak istediğiniz sinamayı seçmek için farenin sol düğmesini tıklatın ya da önce <Tab>, ardından da <Enter> tuşuna basın (bkz. [Dell Diagnostics Ana Menüsü](#)).

 **NOT:** Bütün hata kodlarını ve sorun açıklamalarını ekranda gördükleri şekliyle not alın ve ekrandaki yönergeleri izleyin.


10. Bütün sinamalar tamamlandıktan sonra sinama penceresini kapatıp Dell Diagnostics Ana Menüsüne dönün.
11. Dell Diagnostics programından çıkmak için Main Menu (Ana Menü) penceresini kapatın ve bilgisayarınızı yeniden başlatın.
12. *Drivers and Utilities* ortamını optik sürücüden çıkarın.

Dell Diagnostics Ana Menüsü

Dell Diagnostics yüklendikten sonra aşağıdaki menü görüntülenir:

Seçenek	İşlev
Test Memory (Belleği Sına)	Bağımsız bellek sinamasını çalıştır
Test System (Sistemi Sına)	Sistem tanılmasını çalıştır
Exit (Çıkış)	Tanılamadan çık

<Tab> tuşuna basarak, çalıştırmak istediğiniz sinamayı seçip, ardından da <Enter> tuşuna basın.

 **NOT:** Bilgisayarınızda eksiksiz bir sinama gerçekleştirmek için, **Test System** (Sistemi Sına) seçeneğini işaretlemeniz önerilir. **Test Memory** (Belleği Sına) seçildiğinde, tamamlanması otuz dakika veya daha fazla süren kapsamlı bellek sinaması başlatılır. Sinama tamamlanınca, sinama sonuçlarını kaydedin ve bu menüye dönmek için herhangi bir tuşa basın.

Test System (Sistemi Sına) seçildiğinde, aşağıdaki menü görüntülenir:

Seçenek	İşlev
Express Test (Hızlı Sınama)	Sistemdeki aygıtların hızlı şekilde sinamasını yapar. Bu işlem 10-20 dakika sürebilir. NOT: Express Test (Hızlı Sınama) sırasında sizin herhangi bir işlem yapmanız gerekmez. Sorunu daha çabuk saptama olasılığını artırmak için ilk olarak Express Test'i (Hızlı Sınama) çalıştırın.
Extended Test (Genişletilmiş Sınama)	Sistemdeki aygıtların tam bir sinamasını yapar. Bu yaklaşık bir saat veya daha fazla sürebilir. NOT: Extended Test (Genişletilmiş Sınama) sırasında düzenli aralıklarla belirli sorulara yanıt vermeniz gerekir.
Custom Test (Özel Sınama)	Belirli bir aygıtı sinamak veya uygulanacak sinama işlemlerini özelleştirmek için kullanılır.
Symptom Tree (Belirti Ağacı)	Bu seçenek sinamaları karşılaştığınız sorunun belirtisine göre seçmenize olanak verir. Bu seçenek en sık karşılaşılan belirtileri listeler.

NOT: Bilgisayardaki aygıtların kapsamlı bir sinamasının yapılması için **Extended Test**'i (Genişletilmiş Sınama) seçmeniz önerilir.

Sinama sırasında bir sorunla karşılaşırsa, sorunun hata kodunu ve açıklamasını içeren bir ileti görünür. Hata kodunu ve sorun açıklamasını not edin ve ekrandaki yönergeleri izleyin. Sorunu çözemerseniz, Dell'e başvurun (bkz. [Dell'e Başvurma](#)).

NOT: Dell desteğiyle temasa geçerken, bu numarayı yanınızda bulundurun. Bilgisayarınızın Service Tag (Servis Etiketli) numarası, her sinama ekranının en üstünde görünür.

Aşağıdaki sekmeler **Custom Test** (Özel Sınama) ya da **Symptom Tree** (Belirti Ağacı) seçeneğinden çalıştırılan sinamalar için ek bilgiler sunar:

Sekme	İşlev
Results (Sonuçlar)	Sinama sonuçlarını ve karşılaşılan hata durumlarını görüntüler.
Errors (Hatalar)	Karşılaşılan hata durumlarını, hata kodlarını ve sorun açıklamasını görüntüler.
Help (Yardım)	Sinamayı açıklar ve sinama çalıştırma gereksinimlerini belirtebilir.
Yapılandırma	Seçili aygıt için donanım yapılandırmasını görüntüler. Dell Diagnostics programı, tüm aygıtların yapılandırma bilgilerini sistem kurulum programından, bellekten ve çeşitli iç sinamalardan alır ve bilgileri ekranın sol bölümündeki aygıt listesinde görüntüler. NOT: Aygıt listesi, bilgisayarınızda takılı tüm bileşenlerin veya bilgisayarınıza bağlanmış tüm aygıtların adlarını görüntülemeyebilir.
Parameters (Parametreler)	Olanaklıysa sinama ayarlarını değiştirerek sinamayı kişiselleştirmenizi sağlar.

Sorunları Çözme

Bilgisayarınızdaki sorunları giderirken aşağıdaki ipuçlarını dikkate alın:

- 1 Sorun başlamadan önce bir parça eklediyseniz veya çıkardıysanız, ekleme yordamlarını gözden geçirin ve parçanın doğru takıldığından emin olun.
- 1 Bir çevresel birim doğru çalışmıyorsa, aygıtın doğru bağlandığından emin olun.
- 1 Ekranda bir hata mesajı görünürse, mesajı bütünüyle bir yere not edin. Bu mesaj destek personelinin sorun veya sorunları tanımlamasına ve gidermesine yardımcı olabilir.
- 1 Programda bir hata mesajı oluşursa, programın belgelerine bakın.

NOT: Bu belgedeki yordamlar Windows varsayılan görünümü için yazılmıştır, bu nedenle Dell™ bilgisayarınızı Windows Klasik görünümüne ayarladığınızda bunlar geçerli olmayabilir.

Pil Sorunları

UYARI: Yanlış takılan yeni pillerin patlama tehlikesi vardır. Pili yalnızca üretici tarafından önerilen tipte ya da dengi ile değiştirin. Kullanılan pilleri üreticinin yönergelerine uygun olarak atın.

UYARI: Bu bölümdeki yordamları gerçekleştirmeye başlamadan önce, bilgisayarınızla birlikte gelen güvenlik bilgilerini izleyin. Ek güvenlik en iyi uygulama bilgileri için www.dell.com/regulatory_compliance adresindeki Regulatory Compliance (Yasal Uygunluk) Ana Sayfasına bakın.

Pili yerine takma — Bilgisayarınızı açtıktan sonra tarih ve saat bilgilerini tekrar tekrar sıfırlamanız gerekiyorsa ya da başlatma sırasında hatalı tarih ve saat görüntüleniyorsa, pili değiştirin bkz. [Düğüme Pil](#)). Pil hala doğru bir şekilde çalışmıyorsa, support.dell.com adresi üzerinden Dell'e başvurun.

Sürücü Sorunları

⚠ UYARI: Bu bölümdeki yordamları gerçekleştirmeye başlamadan önce, bilgisayarınızla birlikte gelen güvenlik bilgilerini izleyin. Ek güvenlik en iyi uygulama bilgileri için www.dell.com/regulatory_compliance adresindeki Regulatory Compliance (Yasal Uygunluk) Ana Sayfasına bakın.

Microsoft® Windows®'un sürücüyü tanıdığından emin olun —

Windows XP:

- 1 Başlat'ı ve ardından **Bilgisayarım'ı** tıklayın.

Windows Vista®:

- 1 Windows Vista Başlat düğmesini  ve ardından **Bilgisayar'ı** tıklayın.

Sürücü listelenmemişse, virüsleri denetlemek ve kaldırmak için virüslerden korunma yazılımınızla tam bir tarama yapın. Bazen virüsler Windows'un sürücüyü tanımmasını engelleyebilir.

Sürücüyü sınamaya — Orijinal diskin bozuk olma olasılığını ortadan kaldırmak için başka bir disk yerleştirin.

Sürücü veya diski temizleme — Bkz. "Bilgisayarınızı Temizleme" *Kurulum ve Hızlı Başvuru Kılavuzu*

Kablo bağlantılarını kontrol etme

Donanım Sorun Gidericisi'ni çalıştırma — Bkz. [Donanım Sorun Giderici](#).

Dell Diagnostics programını çalıştırma — Bkz. [Dell Diagnostics programı](#).

Optik sürücü sorunları

⚠ NOT: Yüksek hızlı optik sürücü titreşimi normaldir ve sese neden olabilir ve bu durum sürücüde veya ortamda bir hata olduğunu göstermez.

⚠ NOT: Dünya çapında farklı bölgeler ve farklı disk formatları bulunduğundan, tüm DVD başlıkları tüm DVD sürücülerinde çalışmaz.

Windows ses seviyesi denetimini ayarlama —

- 1 Ekranınızın sağ alt köşesindeki hoparlör simgesini tıklayın.
- 1 Sürgü çubuğunu tıklayıp yukarı sürükleyerek sesin açık olduğundan emin olun.
- 1 İşaretli olan kutuları tıklayarak, sesin kapalı olmadığından emin olun.

Hoparlörleri ve subwoofer birimini denetleme — Bkz. [Ses ve Hoparlör Sorunları](#).

Optik sürücüye yazma sorunları

Diğer programları kapatın — Optik sürücü yazma işlemi sırasında sürekli bir veri akışı almalıdır. Akış kesintiye uğrarsa, hata oluşur. Optik sürücüde yazmadan önce tüm programları kapatmayı deneyin.

Diske yazmadan önce Windows'da bekleme modunu kapatma — Güç yönetimi modları ile ilgili bilgi için Windows Yardım ve Destek Merkezinde *bekleme* anahtar sözcüğünü aratın.

Sabit sürücü sorunları

Check Disk programını çalıştırma —

Windows XP:

1. Başlat'ı ve ardından **Bilgisayarım**'i tıklayın.
2. **Yerel Disk C:** öğesini sağ tıklayın.
3. **Özellikler**→**Araçlar**→**Şimdi Denetle**'yi tıklayın.
4. **Bozuk sektörleri tara ve kurtarmayı dene**'yi ve ardından **Başlat**'ı tıklayın.

Windows Vista:

1. **Başlat**'ı ve ardından **Bilgisayarım**'i tıklayın.
2. **Yerel Disk C:** öğesini sağ tıklayın.
3. **Özellikler**→**Araçlar**→**Şimdi Denetle**'yi tıklayın.

Kullanıcı Hesabı Denetimi penceresi açılabilir. Bilgisayarda bir yöneticisizseniz, **Devam**'ı tıklayın; aksi takdirde istediğiniz eyleme devam etmek için yöneticinize başvurun.

4. Ekrandaki yönergeleri izleyin.

Hata Mesajları

UYARI: Bu bölümdeki yordamları gerçekleştirmeye başlamadan önce, bilgisayarınızla birlikte gelen güvenlik bilgilerini izleyin. Ek güvenlik en iyi uygulama bilgileri için www.dell.com/regulatory_compliance adresindeki **Regulatory Compliance (Yasal Uygunluk) Ana Sayfasına** bakın.

Hata mesajı listelenmiyorsa, işletim sisteminin veya mesaj görüldüğünde çalışmakta olan programın belgelerine bakın.

Dosya adı aşağıdaki karakterlerden herhangi birini içeremez: \ / : * ? " < > | — Dosya adlarında bu karakterleri kullanmayın.

Gerekli bir .DLL dosyası bulunamadı — Açmaya çalıştığınız programın temel bir dosyası eksik. Programı kaldırmak ve yeniden yüklemek için:

Windows XP:

1. **Başlat**→**Denetim Masası**→**Programları Ekle veya Kaldır**→**Programlar ve Özellikler**'i tıklayın.
2. Kaldırmak istediğiniz programı seçin.
3. **Kaldır**'ı tıklayın.
4. Yükleme yönergeleri için program belgelerine bakın.

Windows Vista:

1. **Başlat** → **Denetim Masası**→**Programlar**→**Programlar ve Özellikler**.
2. Kaldırmak istediğiniz programı seçin.
3. **Kaldır**'ı tıklayın.
4. Yükleme yönergeleri için program belgelerine bakın.

sürücü harfine:\ erişilmiyor. Aygıt hazır değil — Sürücü diski okuyamıyor. Sürücüye bir disk yerleştirin ve yeniden deneyin.

Önyüklenilebilir ortam yerleştirin — Önyüklenilebilir bir CD ya da DVD takın.

Yeterince bellek veya kaynak yok. Bazı programları kapatın ve yeniden deneyin. — Tüm programları kapatın ve kullanmak istediğiniz programı açın. Bazı durumlarda bilgisayar kaynaklarını geri yüklemek için bilgisayarınızı yeniden başlatmanız gerekebilir. Böyle bir durumda, önce kullanmak istediğiniz programı çalıştırın.

İşletim sistemi bulunamadı — Dell'e başvurun (bkz. [Dell'e Başvurma](#)).

IEEE 1394 Aygıtı Sorunları

UYARI: Bu bölümdeki yordamları gerçekleştirmeye başlamadan önce, bilgisayarınızla birlikte gelen güvenlik bilgilerini izleyin. Ek güvenlik en iyi uygulama bilgileri için www.dell.com/regulatory_compliance adresindeki **Regulatory Compliance (Yasal Uygunluk) Ana Sayfasına** bakın.

NOT: Bilgisayarınız sadece IEEE 1394a standardını destekler.

IEEE 1394 aygıtı için kablunun aygıtta bilgisayardaki konnektöre doğru bir şekilde takıldığından emin olun.


IEEE 1394 aygıtının sistem kurulumunda etkinleştirildiğinden emin olun — Yardım için bkz. [Sistem Kurulum Programı](#).

IEEE 1394 aygıtının Windows tarafından tanındığından emin olun —

Windows XP:

1. **Başlat**'ı tıklayın ve **Denetim Masası**'nı tıklayın.
2. **Kategori Seçim** öğesinin altında **Performans ve Bakım**→ **Sistem**→ **Sistem Özellikleri**→ **Donanım**→ **Aygıt Yöneticisi** seçeneğini tıklayın.

Windows Vista:


1. **Başlat**  → **Denetim Masası**→ **Donanım ve Ses**'i tıklayın.
2. **Aygıt Yöneticisi**'ni tıklayın.

IEEE 1394 aygıtınız listelenmişse, Windows aygıtı tanır.

Bir Dell IEEE 1394 aygıtıyla ilgili sorunlar yaşıyorsanız — Dell'e başvurun (bkz. [Dell'e Başvurma](#)).

Dell tarafından sağlanmamış bir IEEE 1394 aygıtıyla ilgili sorunlar yaşıyorsanız — IEEE 1394 aygıtının üreticisine başvurun.

Klavye Sorunları

 **UYARI:** Bu bölümdeki yordamları gerçekleştirmeye başlamadan önce, bilgisayarınızla birlikte gelen güvenlik bilgilerini izleyin. Ek güvenlik en iyi uygulama bilgileri için www.dell.com/regulatory_compliance adresindeki **Regulatory Compliance (Yasal Uygunluk) Ana Sayfasına** bakın.


Klavye kablosunu kontrol etme —

1. Klavye kablosunun bilgisayara sıkıca takıldığından emin olun.
1. Bilgisayarı kapatın (bkz. [Bilgisayarınızda Çalışmaya Başlamadan Önce](#)), bilgisayarınız için kurulum çiziminde gösterildiği şekilde klavye kablosunu yeniden bağlayın ve bilgisayarı yeniden başlatın.
1. Kabloonun hasarlı ve ezik olmadığından emin olun ve kablo konektörlerinde eğik veya kırık pim olup olmadığını kontrol edin. Varsa eğik pimleri düzleştirin.
1. Klavye uzatma kablolarını çıkarın ve klavyeyi doğrudan bilgisayara bağlayın.

Klavyeyi sına — Bilgisayara düzgün çalışan bir klavye bağlayın ve ardından klavyeyi kullanmayı deneyin.

Donanım Sorun Gidericisi'ni çalıştırma — Bkz. [Donanım Sorun Giderici](#).

Kilitlenmeler ve Yazılım Sorunları


 **UYARI:** Bu bölümdeki yordamları gerçekleştirmeye başlamadan önce, bilgisayarınızla birlikte gelen güvenlik bilgilerini izleyin. Ek güvenlik en iyi uygulama bilgileri için www.dell.com/regulatory_compliance adresindeki **Regulatory Compliance (Yasal Uygunluk) Ana Sayfasına** bakın.

Bilgisayar açılmıyor

Tanılama ışıklarını gözden geçirin — Bkz. [Güç Işıkları](#).

Güç kablosunun bilgisayara ve elektrik prizine sıkıca takıldığından emin olun.

Bilgisayar yanıt vermiyor

 **DİKKAT:** İşletim sistemi yoluyla bir kapatma yapamazsanız veri kaybedebilirsiniz.


Bilgisayarı kapatma — Klavyenizdeki bir tuşa basarak veya fareni hareket ettirerek bir yanıt alamıyorsanız, güç düğmesini en az 8 - 10 saniye basılı tutun (bilgisayar kapanana kadar) ve ardından bilgisayarınızı yeniden başlatın.

Bir program yanıt vermiyor

Programı sonlandırma —

1. Görev Yöneticisi'ne erişmek için <Ctrl><ÜstKarakter><Esc> tuşlarına aynı anda basın.
2. **Uygulamalar** sekmesini tıklayın.
3. Yanıt vermeyen programı seçmek için tıklayın.
4. **Görevi Sonlandır**'i tıklayın.

Bir program sürekli çöküyor

 **NOT:** Çoğu yazılım ile birlikte verilen belgelerde veya CD ya da DVD'de, yükleme yönergeleri bulunur.

Yazılım belgelerini denetleme — Gerekirse programı kaldırıp yeniden yükleyin.

Bir program Windows işletim sisteminin önceki bir sürümü için tasarlanmış

Program Uyumluluk Sihirbazı'nı çalıştırın —

Windows XP:

Program Uyumluluk Sihirbazı, bir programı XP dışındaki işletim sistemi ortamlarında da çalışacak şekilde yapılandırır.

1. **Başlat** → **Tüm Programlar** → **Aksesuarlar** → **Program Uyumluluğu** → **İleri**'yi tıklayın
2. Ekrandaki yönergeleri izleyin.

Windows Vista:

Program Uyumluluk Sihirbazı, bir programı Windows Vista dışındaki işletim sistemi ortamlarında da çalışacak şekilde yapılandırır.

1. **Başlat**  → **Denetim Masası** → **Programlar** → **Windows'un bu sürümü ile eski bir program kullan**'i tıklayın.
2. Hoş geldiniz ekranında **İleri**'yi tıklayın.
3. Ekrandaki yönergeleri izleyin.

Tamamı mavi bir ekran görünüyor

Bilgisayarı kapatma — Klavyenizdeki bir tuşa basarak veya fareni hareket ettirerek bir yanıt alamıyorsanız, güç düğmesini en az 8 - 10 saniye basılı tutun (bilgisayar kapanana kadar) ve ardından bilgisayarınızı yeniden başlatın.

Diğer yazılım sorunları

Sorun giderme bilgileri için yazılım belgelerine bakın veya yazılım üreticisine başvurun —


- 1 Programın bilgisayarda yüklü işletim sistemi ile uyumluluğundan emin olun.
- 1 Bilgisayarınızın yazılımı çalıştırmak için en düşük donanım gereksinimlerini karşıladığından emin olun. Bilgi için yazılım belgelerine bakın.
- 1 Programın yüklendiğinden ve uygun şekilde yapılandırıldığından emin olun.
- 1 Aygıt sürücülerinin programla çakışmadığından emin olun.
- 1 Gerekirse programı kaldırıp yeniden yükleyin.

Dosyalarınızı hemen yedekleyin

Sabit sürücü, CD veya DVD'leri denetlemek için bir virüs tarama programı kullanın.

Açık dosya veya programları kaydedip kapatın ve bilgisayarınızı **Başlat menüsünden kapatın**

Bellek Sorunları

 **UYARI:** Bu bölümdeki yordamları gerçekleştirmeye başlamadan önce, bilgisayarınızla birlikte gelen güvenlik bilgilerini izleyin. Ek güvenlik en iyi uygulama bilgileri için www.dell.com/regulatory_compliance adresindeki Regulatory Compliance (Yasal Uygunluk) Ana Sayfasına bakın.

Yetersiz bellek mesajı alırsanız —

- 1 Açık dosyaları kaydedip kapatın ve kullanmadığınız açık programlardan çıkın ve sorunun giderilip giderilmediğine bakın.
- 1 **En az bellek gereksinimleri için yazılım belgelerine bakın.** Gerekirse ilave bellek takın (bkz. [Bellek Modülü Değişirme ve Ekleme](#)).
- 1 Bilgisayarınızın bellekle başarılı bir şekilde iletişim kurduğundan emin olmak için bellek modüllerini yeniden yerleştirin.
- 1 Dell Diagnostics programını çalıştırın (bkz. [Dell Diagnostics programı](#)).

Bellek sorunlarıyla karşılaşılırsanız —

- 1 Bilgisayarınızın bellekle başarılı bir şekilde iletişim içinde olduğundan emin olmak için bellek modüllerini yeniden yerine yerleştirin (bkz. [Bellek Modülü Değiştirme ve Ekleme](#)).
- 1 Bellek takma yönergelerine uydüğunuzdan emin olun.
- 1 Kullandığınız belleğin bilgisayarınız tarafından desteklendiğinden emin olun. Bilgisayarınız tarafından desteklenen bellek türü ile ilgili daha fazla bilgi için bilgisayarınızın *Kurulum ve Hızlı Başvuru Kılavuzu* içerisindeki "Teknik Özellikler" bölümüne bakın.
- 1 Dell Diagnostics programını çalıştırın (bkz. [Dell Diagnostics programı](#)).

Fare Sorunları

⚠ UYARI: Bu bölümdeki yordamları gerçekleştirmeye başlamadan önce, bilgisayarınızla birlikte gelen güvenlik bilgilerini izleyin. Ek güvenlik en iyi uygulama bilgileri için www.dell.com/regulatory_compliance adresindeki Regulatory Compliance (Yasal Uygunluk) Ana Sayfasına bakın.

Fare kablosunu kontrol etme —

- 1 Kablonun hasarlı ve ezik olmadığından emin olun ve kablo konektörlerinde eğik veya kırık pim olup olmadığını kontrol edin. Varsa eğik pimleri düzleştirin.
- 1 Fare uzatma kablolarını çıkarın ve fareyi doğrudan bilgisayara bağlayın.
- 1 Fare kablosunun bilgisayarınızın kurulum şemasında gösterilen şekilde bağlandığından emin olun.

Bilgisayarı yeniden başlatın. —

1. **Başlat** menüsünü görüntülemek için <Ctrl><Esc> tuşlarına aynı anda basın.
2. <u> tuşuna basın, **Kapat** veya **Kapalı**'yi vurgulamak için yukarı ve aşağı ok tuşlarına basın, ardından <Enter> tuşuna basın.
3. Bilgisayar kapandıktan sonra fare kablosunu kurulum şemasında gösterilen şekilde yeniden bağlayın.
4. Bilgisayarı açın.

fareyi sınamaya — Bilgisayara düzgün çalışan bir fare bağlayın ve ardından fareyi kullanmayı deneyin.

Fare ayarlarını denetleme —

Windows XP:

1. **Başlat** → **Denetim Masası** → **Fare**'yi tıklayın.
2. Gerekli ayarları yapın.

Windows Vista:

1. **Başlat** → **Denetim Masası** → **Donanım ve Ses** → **Fare**'yi tıklayın.
2. Gerekli ayarları yapın.

Fare sürücüsünü yeniden yükleme

Donanım Sorun Gidericisi'ni çalıştırma — Bkz. [Donanım Sorun Giderici](#).

Ağ Sorunları

⚠ UYARI: Bu bölümdeki yordamları gerçekleştirmeye başlamadan önce, bilgisayarınızla birlikte gelen güvenlik bilgilerini izleyin. Ek güvenlik en iyi uygulama bilgileri için www.dell.com/regulatory_compliance adresindeki Regulatory Compliance (Yasal Uygunluk) Ana Sayfasına bakın.

Ağ kablosu konektörünü denetleme — Ağ kablosunun bilgisayarın arkasındaki ağ konektörüne ve ağ jakına sıkıca takıldığından emin olun.

Bilgisayarın arkasındaki ağ ışıklarını denetleme — Bağlantı doğruluğu ışığı yanmıyorsa (bkz. "Bilgisayarınız Hakkında" *Kurulum ve Hızlı Başvuru Kılavuzu*), ağ iletişimi yoktur. Ağ kablosunu değiştirin.

Bilgisayarı yeniden başlatma ve ağda oturma açma

Ağ ayarlarını denetleme — Ağ ayarlarınızın doğru olduğunu ve ağın çalıştığını doğrulamak için ağ yöneticinize veya ağınızı kuran kişiye başvurun.

Donanım Sorun Gidericisi'ni çalıştırma — Bkz. [Donanım Sorun Giderici](#).

Güç Sorunları



UYARI: Bu bölümdeki yordamları gerçekleştirmeye başlamadan önce, bilgisayarınızla birlikte gelen güvenlik bilgilerini izleyin. Ek güvenlik en iyi uygulama bilgileri için www.dell.com/regulatory_compliance adresindeki Regulatory Compliance (Yasal Uygunluk) Ana Sayfasına bakın.

Güç ışığı mavise ve bilgisayar yanıt vermiyorsa — Bkz. [Güç Işıkları](#).

Güç ışığı mavi olarak yanıp söniyorsa — Bilgisayar bekleme modundadır. Normal çalışmayı devam ettirmek için klavyenizde bir tuşa basın, fareyi hareket ettirin veya güç düğmesine basın.

Işık kapalıysa — Bilgisayar kapalıdır veya elektrik almıyordur.

- 1 Güç konektörünü çıkarıp bilgisayarın arkasındaki güç konektörüne ve elektrik prizine tekrar takın.
- 1 Bilgisayarın doğru çalıştığından emin olmak için güç çok çıkışlı elektrik prizlerini, güç uzatma kablolarını ve diğer güç koruma aygıtlarını devre dışı bırakın.
- 1 Kullanılmakta olan tüm çok çıkışlı elektrik prizlerinin bir duvar prizine takıldığından ve açık olduğundan emin olun.
- 1 Elektrik prizine lamba gibi başka bir cihaz takarak, priz sorunsuz çalıştığından emin olun.
- 1 Ana güç kablosunun ve ön panel kablosunun sistem kartına doğru bir şekilde bağlı olduğundan emin olun (bkz. [Sistem Kartı Bileşenleri](#)).

Güç ışığı sarı renkte yanıp söniyorsa, sesli uyarı kodu 3'tür. — Bilgisayara elektrik geliyor, ancak sistem kartı arızası olabilir.

- 1 Gerekliyse, voltaj anahtarının bulunduğu yerin AC gücüne uygun konuma ayarlandığından emin olun.
- 1 Bütün bileşenlerin ve kabloların doğru bir şekilde takılı olduğundan ve sistem kartına sağlam bir şekilde bağlı olduğundan emin olun. (bkz. [Sistem Kartı Bileşenleri](#)).

Güç ışığı sabit sarı renkte yanıyorsa — Bir aygıt düzgün şekilde çalışmıyor olabilir veya doğru şekilde takılmamış olabilir.

- 1 İşlemcinin güç kablosunun sistem kartı güç kablosu konektörüne (POWER2) düzgün şekilde takılmış olduğundan emin olun (bkz. [Sistem Kartı Bileşenleri](#)).
- 1 Tüm bellek modüllerini çıkarıp tekrar takın (bkz. [Bellek Modülü Değiştirme ve Ekleme](#)).
- 1 Grafik kartları dahil bütün genişletme kartlarını çıkarın ve sonra yeniden takın (bkz. [PCI ve PCI Express Kartları](#)).

Girişimi giderme — Girişimin bazı olası nedenleri aşağıda belirtilmiştir:

- 1 Güç, klavye ve fare uzatma kabloları
- 1 Aynı çok çıkışlı elektrik prizine çok fazla aygıt bağlı
- 1 Aynı elektrik prizine çok çıkışlı elektrik prizleri bağlanmış

Yazıcı Sorunları



UYARI: Bu bölümdeki yordamları gerçekleştirmeye başlamadan önce, bilgisayarınızla birlikte gelen güvenlik bilgilerini izleyin. Ek güvenlik en iyi uygulama bilgileri için www.dell.com/regulatory_compliance adresindeki Regulatory Compliance (Yasal Uygunluk) Ana Sayfasına bakın.



NOT: Yazıcınız için teknik yardım gerekirse, yazıcının üreticisine başvurun.

Yazıcı belgelerini denetleme — Kurulum ve sorun giderme bilgileri için yazıcı belgelerine bakın.

Yazıcının açık olduğundan emin olma

Yazıcı kablo bağlantılarını kontrol etme —

- 1 Kablo bağlantısı bilgileri için yazıcı belgelerine bakın.
- 1 Yazıcı kablosunun yazıcıya ve bilgisayara doğru şekilde bağlandığından emin olun.


Elektrik prizini sına — Elektrik prizine lamba gibi başka bir cihaz takarak, priz sorunsuz çalıştığından emin olun.

Yazıcının Windows tarafından tanındığından emin olma —

Windows XP:

- 1 **Başlat** → **Denetim Masası** → **Yazıcılar ve Diğer Donanım** → **Takılı yazıcıları ve faks yazıcılarını görüntüleme**'yi tıklayın.
- 2 Yazıcı listede varsa yazıcı simgesini sağ tıklayın.
- 3 **Özellikler** → **Bağlantı Noktaları**'ni tıklayın. Paralel yazıcı için **Aşağıdaki bağlantı noktalarına yazdır:** ayarının **LPT1 (Yazıcı Bağlantı Noktası)** olduğundan emin olun. USB yazıcı için **Aşağıdaki bağlantı noktalarına yazdır:** ayarının **USB** olduğundan emin olun.

Windows Vista:

1. **Başlat**  → **Denetim Masası** → **Donanım ve Ses** → **Yazıcı**'yı tıklatın.
2. Yazıcı listede varsa yazıcı simgesini sağ tıklatın.
3. **Özellikler'i ve Bağlantı Noktaları**'nı tıklatın.
4. Gerekli ayarları yapın.

Yazıcı sürücüsünü yeniden yükleme — Yazıcı sürücüsünü yeniden yükleme bilgileri için yazıcı belgelerine bakın.

Tarayıcı Sorunlar,

UYARI: Bu bölümdeki yordamları gerçekleştirmeye başlamadan önce, bilgisayarınızla birlikte gelen güvenlik bilgilerini izleyin. Ek güvenlik en iyi uygulama bilgileri için www.dell.com/regulatory_compliance adresindeki **Regulatory Compliance (Yasal Uygunluk) Ana Sayfasına** bakın.

NOT: Tarayıcınız için teknik yardım gerekirse, tarayıcının üreticisine başvurun.

Tarayıcı belgelerini denetleme — Kurulum ve sorun giderme bilgileri için tarayıcı belgelerine bakın.

Tarayıcı kilidini açma — Tarayıcınızın kilitli olmadığından emin olun (tarayıcıda kilitleme sekmesi veya düğmesi varsa).

Bilgisayarı yeniden başlatma ve tarayıcıyı yeniden deneme

Kablo bağlantılarını kontrol etme —


- 1 kablo bağlantıları için **tarayıcı** belgelerine bakın.
- 1 Tarayıcı kablusunun tarayıcıya ve bilgisayara doğru şekilde bağlandığından emin olun.

Tarayıcının Microsoft Windows tarafından tanındığını doğrulama —

Windows XP:

1. **Başlat** → **Denetim Masası** → **Yazıcılar ve Diğer Donanım** → **Tarayıcılar ve Kameralar**'ı tıklatın.
2. Tarayıcınız listelenmişse, Windows tarayıcıyı tanır.

Windows Vista:

1. **Başlat**  → **Denetim Masası** → **Donanım ve Ses** → **Tarayıcılar ve Kameralar**'ı tıklatın.
2. Tarayıcı listelenmişse, Windows tarayıcıyı tanır.

Tarayıcı sürücüsünü yeniden yükleme — Yönergeler için tarayıcı belgelerine bakın.

Ses ve Hoparlör Sorunları

UYARI: Bu bölümdeki yordamları gerçekleştirmeye başlamadan önce, bilgisayarınızla birlikte gelen güvenlik bilgilerini izleyin. Ek güvenlik en iyi uygulama bilgileri için www.dell.com/regulatory_compliance adresindeki **Regulatory Compliance (Yasal Uygunluk) Ana Sayfasına** bakın.

Hoparlörlerden ses gelmiyor

NOT: MP3 ve diğer ortam yürütücülerindeki ses seviyesi denetimi Windows ayarını geçersiz kılabilir. Her zaman ortam yürütücülerinde sesin kısılmadığından veya kapatılmadığından emin olun.

Hoparlör kablo bağlantılarını kontrol etme — Hoparlörlerin hoparlörlerinle birlikte verilen kurulum şemasında gösterilen şekilde bağlandığından emin olun. Ses kartı satın aldıysanız hoparlörlerin karta bağlandığından emin olun.

Subwoofer ve hoparlörlerin açık olduğundan emin olma — Hoparlörlerle birlikte verilen kurulum şemasına bakın. Hoparlörlerinizde ses seviyesi denetimleri varsa, ses bozukluğunu gidermek için ses seviyesini, bas veya tiz ayarlarını yapın.

Windows ses seviyesi denetimini ayarlama — Ekranınızın sağ alt köşesindeki hoparlör simgesini tıklatın veya çift tıklatın. Ses seviyesinin artırıldığından ve sesin kısık olmadığından emin olun.

Kulaklıkları kulaklık konektöründen çıkarma — Kulaklıklar bilgisayarın ön panelindeki kulaklık konektörüne bağlıyken hoparlörden gelen ses otomatik olarak devre dışı bırakılır.

Elektrik prizini sınama — Elektrik prizine lamba gibi başka bir cihaz takarak, prizin sorunsuz çalıştığından emin olun.

Olası girişimi giderme — Girişimi denetlemek üzere yakındaki vantilatörleri, flüoresan ışıklarını veya halojen lambalarını kapatın.

Hoparlör tanılmasını çalıştırın

Ses sürücüsünü yeniden yükleme

Donanım Sorun Gidericisi'ni çalıştırma — Bkz. [Donanım Sorun Giderici](#).

Kulaklıklardan ses gelmiyor

Kulaklık kablo bağlantısını denetleme — Kulaklık kablosunun kulaklık konektörüne sıkı bir şekilde takılmış olduğundan emin olun (bkz. [Bilgisayarınızın İç Görünüşü](#)).

Windows ses seviyesi denetimini ayarlama — Ekranınızın sağ alt köşesindeki hoparlör simgesini tıklatın veya çift tıklatın. Ses seviyesinin artırıldığından ve sesin kısık olmadığından emin olun.

Video ve Monitör Sorunları

UYARI: Bu bölümdeki yordamları gerçekleştirmeye başlamadan önce, bilgisayarınızla birlikte gelen güvenlik bilgilerini izleyin. Ek güvenlik en iyi uygulama bilgileri için www.dell.com/regulatory_compliance adresindeki Regulatory Compliance (Yasal Uygunluk) Ana Sayfasına bakın.

DİKKAT: Bilgisayarınız PCI kartı takılı olarak verildiyse, ek grafik kartları takarken kartın çıkarılması gerekmez; ancak, kart sorun giderme uygulamaları için gereklidir. Kartı çıkarırsanız, güvenli bir yerde saklayın. Grafik kartınız hakkında bilgi için, support.dell.com adresini ziyaret edin.

Ekran boş

NOT: Sorun giderme yordamları için monitörün belgelerine bakın.

Ekran zor okunuyor

Monitör kablo bağlantısını denetleme —

- 1 Monitör kablosunun doğru grafik kartına bağlı olduğundan emin olun.
- 1 İsteğe bağlı DVI'dan VGA'ya bağdaştırıcısı kullanıyorsanız, bağdaştırıcının grafik kartına ve monitöre doğru şekilde takıldığından emin olun.
- 1 Monitör kablosunun bilgisayarınızın kurulum şemasında gösterilen şekilde bağlandığını doğrulayın.
- 1 Video uzatma kablolarını çıkarın ve monitörü doğrudan bilgisayara bağlayın.
- 1 Monitörün güç kablosunun anızalı olup olmadığını belirlemek için bilgisayarın ve monitörün güç kablolarını birbiriyle değiştirin.
- 1 Konektörlerde eğik veya kopuk pim olup olmadığını denetleyin (monitör kablo monitörlerinde eksik pim olması normaldir).

Monitör güç ışığını denetleme —

- 1 Güç ışığı yanık ve yanıp sönüyorsa, monitörün gücü vardır.
- 1 Güç ışığı kapalıysa, monitörün açıldığından emin olmak için düğmeye sıkıca basın.
- 1 Güç ışığı yanıp sönüyorsa, normal çalışmaya devam etmek için klavyede bir tuşa basın veya fareyi hareket ettirin.

Elektrik prizini sınama — Elektrik prizine lamba gibi başka bir cihaz takarak, prizin sorunsuz çalıştığından emin olun.

Tanılama ışıklarını gözden geçirin —

Bkz. [Güç Işıkları](#).

Monitör ayarlarını denetleme — Kontrast ve parlaklığı, manyetik özelliğini kaldırmayı (manyetik alanı etkisizleştirme) monitörü ayarlamak ve monitör kendi kendine sinamasını gerçekleştirmek için monitör belgelerine bakın.

Subwoofer birimini monitörden uzaklaştırma — Hoparlör sisteminiz subwoofer içeriyorsa, subwoofer biriminin monitörden en az 60 santimetre (2 fit) uzakta bulunduğundan emin olun.

Monitörü harici güç kaynaklarından uzağa taşıma — Vantilatörler, flüoresan ışıklar, halojen lambalar ve diğer elektrikli aygıtlar ekranın *titreşimli* görünmesine neden olabilir. Girişimi denetlemek için yakındaki aygıtları kapatın.

Güneş ışığının neden olduğu parlamayı ve olası girişimi önlemek için monitörü döndürme,

Windows ekran ayarlarını yapma —

Windows XP:

1. **Başlat** → **Denetim Masası** → **Görünüm ve Temalar**'ı tıklayın.
2. Değiştirmek istediğiniz alanı tıklayın veya **Ekran** simgesini tıklayın.
3. **Renk kalitesi** ve **Ekran çözünürlüğü** için farklı ayarlar deneyin.

Windows Vista:

1. **Başlat** → **Denetim Masası** → **Donanım ve Ses** → **Kişiselleştirme** → **Ekran Ayarları**'nı tıklayın.
2. Gerekirse **Çözünürlük** ve **Renk ayarları**'nı tıklayın.

3B görüntü kalitesi kötü

Grafik kartı güç kablosu bağlantısını denetleme — Grafik kartlarının güç kablosunun karta doğru şekilde takıldığından emin olun.

Monitör ayarlarını denetleme — Kontrast ve parlaklığı, manyetik özelliğini kaldırmayı (manyetik alanı etkisizleştirme) monitörü ayarlamak ve monitör kendi kendine sınavını gerçekleştirmek için monitör belgelerine bakın.

Ekranın sadece bir kısmı okunabiliyor

Harici monitör bağlama —

1. Bilgisayarınızı kapatın ve bilgisayara harici bir monitör bağlayın.
2. Bilgisayarı ve monitörü açın ve monitör parlaklığını ve parlaklık ve kontrast denetimlerini ayarlayın.


Harici monitör çalışıyorsa, bilgisayar ekranı veya video denetleyicisi arızalı olabilir. Dell'e başvurun (see [Dell'e Başvurma](#)).

Dell Teknik Güncelleştirme Servisi

Dell Teknik Güncelleştirme servisi bilgisayarınız için yazılım ve donanım güncellemelerini önceden e-posta yoluyla bildirilir. Servis ücretsizdir. İçerik, biçim ve bildirim alma sıklığı özelleştirilebilir.

Dell Teknik Güncelleştirme servisine kaydolmak için support.dell.com/technicalupdate adresine gidin.

Dell Destek Yardımcı Programı

Dell Destek Yardımcı Programı bilgisayarınıza kurulmuştur ve görev çubuğundaki Dell Desteği  simgesinden veya **Başlat** düğmesinden çalıştırılabilir. Kendi kendine destek bilgileri, yazılım güncellemeleri ve bilgi işlem ortamınızda durum taraması için bu destek yardımcı programını kullanın.


Dell Destek Yardımcı Programına Erişme

Dell Destek Yardımcı Programına görev çubuğundaki simgeden  veya **Başlat** menüsünden erişin.


Dell Destek simgesi görev çubuğunuzda görünmüyorsa:

1. **Başlat**→ **Tüm Programlar**→ **Dell Desteği**→ **Dell Destek Ayarları**'nı tıklatın.


2. **Simgeyi görev çubuğunda göster** seçeneğinin işaretli olduğundan emin olun.

 **NOT:** Dell Destek Yardımcı Programı **Başlat** menüsünde yoksa, **support.dell.com** adresine gidin ve yazılımı karşıdan yükleyin.

Dell Destek Yardımcı Programı bilgi işlem ortamınız için özelleştirilmiştir.


Görev çubuğundaki simge  bir defa tıklattığınızda, çift tıklattığınızda veya sağ tıklattığınızda farklı işlevler kazanır.

Dell Support Simgesini Tıklatma

Aşağıdaki görevleri yapmak için simgeyi  tıklatın veya sağ tıklatın:

- 1 Bilgi işlem ortamınızı denetleme.
- 1 Dell Destek Yardımcı Programı ayarlarını görme.
- 1 Dell Destek Yardımcı Programının yardım dosyasına erişme.
- 1 Sık sorulan soruları görüntüleme.
- 1 Dell Destek Yardımcı Programı hakkında daha fazla bilgi alma.
- 1 Dell Destek Yardımcı Programını kapatma.

Dell Destek Simgesini Çift Tıklatma

Elle bilgi işlem ortamınızı denetlemek, sık sorulan soruları görüntülemek, Dell Destek Yardımcı Programının yardım dosyasına erişmek ve Dell Destek ayarlarını görüntülemek için  simgesini çift tıklatın.

Dell Destek Yardımcı Programı hakkında daha fazla bilgi için, **Dell Support** ekranının üst kısmındaki soru işaretini (?) tıklatın.

[İçerik Sayfasına Dön](#)

[İçerik Sayfasına Dön](#)


Bilgisayarınızda Çalışma

Dell™ Vostro™ 420/220/220s Servis El Kitabı

- [Önerilen Araçlar](#)
- [Bilgisayarınızda Çalışmaya Başlamadan Önce](#)
- [Bilgisayarınızın İç Görünüşü](#)
- [Sistem Kartı Bileşenleri](#)
- [Bilgisayarınızda Çalıştıktan Sonra](#)

Bu belgede bilgisayarınızdaki bileşenlerin takılması ya da çıkarılması için yordamlar sunulur. Aksi belirtilmedikçe, her bir prosedür şunların yerine getirildiğini varsaymaktadır:

1. [Bilgisayarınızda Çalışma](#) ve bölümlerindeki adımları gerçekleştirme
1. Bilgisayarınızla birlikte gelen güvenlik bilgilerini okumuş olmanız.
1. Bir bileşeni yerine takarken, ilk başta takılı olan bileşeni çıkarmış olmanız.

 **NOT:** Bilgisayarınızın ve belirli bilgisayar parçalarının rengi bu belgede gösterilenden farklı olabilir.

Önerilen Araçlar

Bu belgedeki yordamlar için aşağıdaki araçlar gerekir:

1. Küçük düz uçlu tornavida
1. Phillips tornavida
1. Küçük plastik çizici
1. Flash BIOS güncelleştirme (support.dell.com adresindeki Dell Destek web sitesine bakın)

Bilgisayarınızda Çalışmaya Başlamadan Önce

Bilgisayarınızı olası zararlardan korumak ve kendi kişisel güvenliğinizi sağlamak için aşağıdaki güvenlik ilkelerini kullanın.

 **UYARI:** Bilgisayarınızın içinde çalışmadan önce, bilgisayarınızla birlikte verilen güvenlik bilgilerini okuyun. Ek güvenlik en iyi uygulama bilgileri için www.dell.com/regulatory_compliance adresindeki Regulatory Compliance (Yasal Uygunluk) Ana Sayfasına bakın.

- **DİKKAT:** Yalnızca yetkili bir servis teknisyeni bilgisayarınızda onarım yapmalıdır. Dell tarafından yetkilendirilmemiş servislerden kaynaklanan zararlar garantiğiniz kapsamında değildir.
- **DİKKAT:** Bir kabloyu çıkartırken kablounun kendisini değil, fişi veya koruyucu halkayı tutarak çekin. Bazı kablolarda kilitleme dilleri vardır; bu tür kabloları çıkarırken, kabloyu çekmeden önce kilitleme dillerini içeriye bastırın. Konektörleri çıkartırken, konektör pinlerinin eğilmesini önlemek için konektörleri düz tutun. Ayrıca bir kabloyu bağlamadan önce, her iki konektörün yönlerinin doğru olduğundan ve doğru hizalandıklarından emin olun.
- **DİKKAT:** Bilgisayarın zarar görmesini önlemek için, bilgisayarın içinde çalışmaya başlamadan önce aşağıdaki adımları uygulayın.

1. Bilgisayar kapağının çizilmesini önlemek üzere çalışma yüzeyinin düz ve temiz olmasını sağlayın.
2. Bilgisayarınızı kapatın (bkz. [Bilgisayarı Kapatma](#)).

• **DİKKAT:** Ağ kablosunu çıkarmak için, önce kabloyu bilgisayarınızdan ve ardından ağ aygıtından çıkarın.

3. Tüm telefon veya ağ kablolarını bilgisayarınızdan çıkarın.
4. Bilgisayarınızı ve tüm bağlı aygıtları elektrik prizlerinden çıkarın.
5. Sistem kartını topraklamak için sistem bağlantısı yokken güç düğmesini basılı tutun.

• **DİKKAT:** Bilgisayarınızın içindeki herhangi bir şeye dokunmadan önce, bilgisayarınızın arkasındaki metal kısım gibi boyanmamış bir metal yüzeye dokunarak kendinizi topraklayın. Çalışırken, iç bileşenlere zarar verebilecek statik elektriği boşaltmak için, boyanmamış metal yüzeye belirli aralıklarla dokununuz.

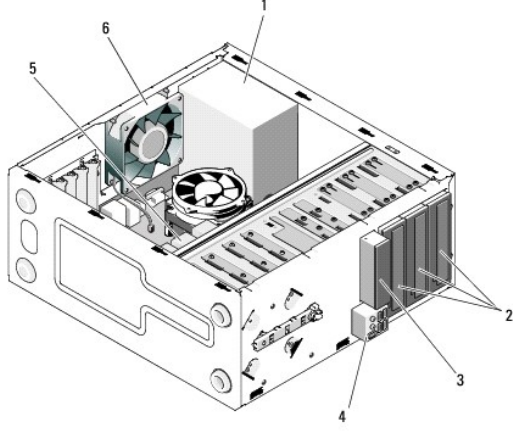
Bilgisayarı Kapatma

• **DİKKAT:** Veri kaybını önlemek için, bilgisayarınızı kapatmadan önce açık dosyaları kaydedip kapatın ve açık programlardan çıkın.

1. İşletim sistemini kapatın.
2. Bilgisayarın ve takılı aygıtların kapandığından emin olun. İşletim sisteminizi kapattıktan sonra bilgisayarınız ve takılı aygıtlar otomatik olarak kapanmazsa, kapatmak için güç düğmesini 4 saniye boyunca basılı tutun.

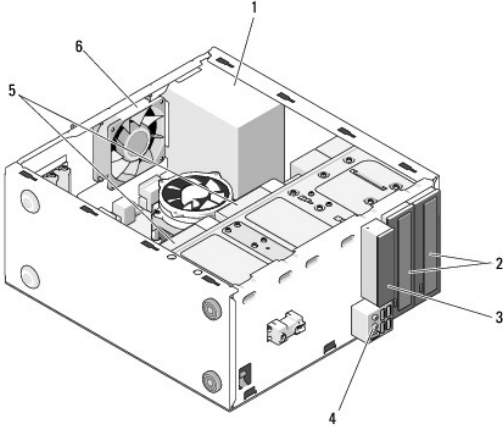
Bilgisayarınızın İç Görünüşü

Vostro™ 420



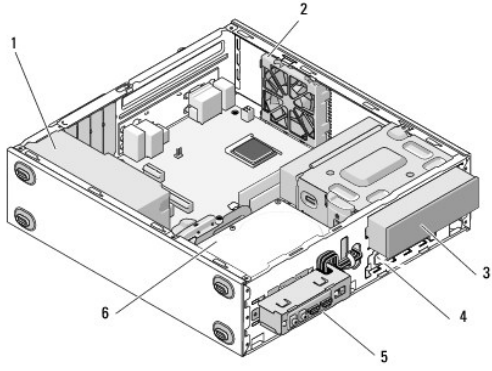
1	güç kaynağı	2	5,25 inç sürücü yuvaları (3)
3	ortam kart okuyucusu (isteğe bağlı)	4	I/O paneli
5	3,5 inç SATA sürücü yuvaları (4)	6	kasa fanı

Vostro 220:



1	güç kaynağı	2	5,25 inç sürücü yuvası (4)
3	ortam kart okuyucusu (isteğe bağlı)	4	I/O paneli
5	3,5 inç SATA sürücü yuvaları (2)	6	kasa fanı

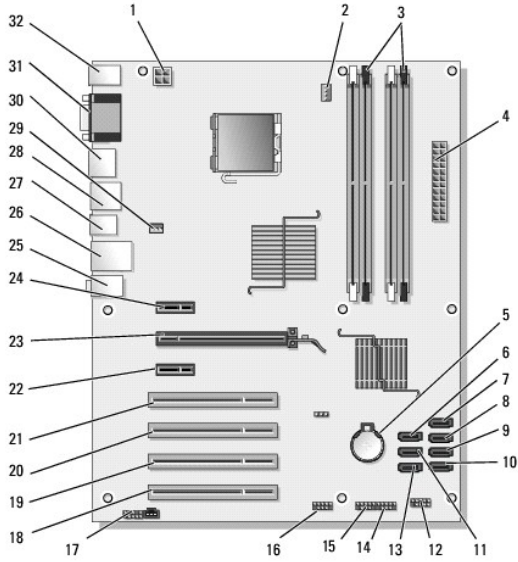
Vostro 220s:



1	güç kaynağı	2	kasa fanı
3	optik sürücü	4	ortam kart okuyucusu (isteğe bağlı)
5	I/O paneli	6	3,5 inç SATA sürücü yuvaları (2)

Sistem Kartı Bileşenleri

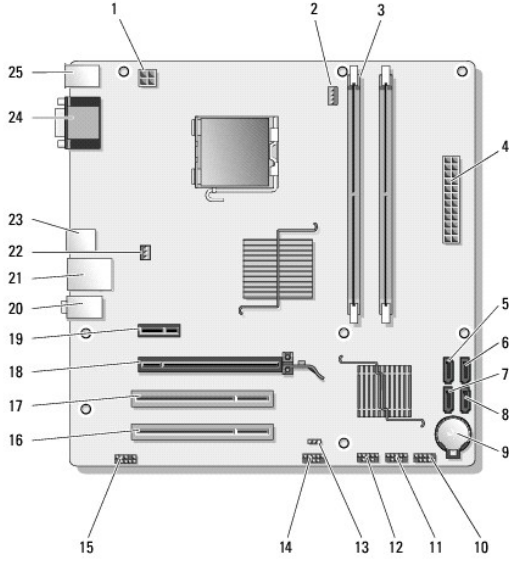
Vostro 420:



1	güç konektörü (PWR2)	2	işlemci ısı emici/fan düzeneği gücü	3	bellek modülü konektörleri (4) (DIMM_1, DIMM_2, DIMM_3, DIMM_4)
4	ana güç konektörü (PWR1)	5	pil soketi	6	seri ATA 5,25 inç sürücü konektörü (SATA4)
7	seri ATA sürücü konektörü (SATA3)	8	seri ATA sürücü konektörü (SATA2)	9	seri ATA sürücü konektörü (SATA1)
10	seri ATA sürücü konektörü (SATA0)	11	seri ATA 5,25 inç sürücü konektörü (SATA5)	12	ön panel G/Ç konektörü
13	seri ATA 5,25 inç sürücü konektörü (SATA6)	14	USB1 konektörü (ön G/Ç panelinden)	15	USB2 konektörü (ön G/Ç panelinden)
16	USB3 sistem kartı konektörü	17	ses konektörü (F_AUDIO)	18	PCI konektörü (PCI4)
19	PCI konektörü (PCI3)	20	PCI konektörü (PCI2)	21	PCI konektörü (PCI 1)
22	PCI Express x1 konektörü (PCIE_X1 2)	23	PCI Express x16 konektörü (PCIE_X16)	24	PCI Express x1 konektörü (PCIE_X1 1)

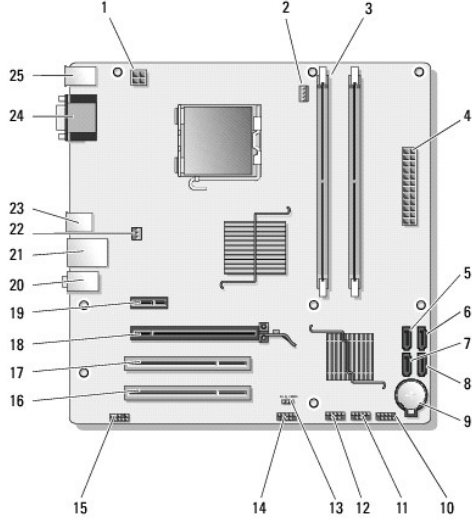
25	ses konektörleri	26	bir LAN ve iki USB bağlantı noktası	27	USB bağlantı noktaları (2)
28	USB bağlantı noktaları (2) ve E-SATA konektörü	29	kasa fan konektörü	30	Ekran Bağlantı Noktası
31	video (VGA) ve paralel bağlantı noktaları	32	PS/2 fare ve klavye konektörleri		

Vostro 220:



1	güç konektörü (PWR2)	2	işlemci ısı emici/fan düzenleği gücü	3	bellek modülü konektörleri (2)
4	ana güç konektörü (PWR1)	5	seri ATA sürücü konektörü (SATA2)	6	seri ATA sürücü konektörü (SATA1)
7	seri ATA sürücü konektörü (SATA3)	8	seri ATA sürücü konektörü (SATA0)	9	pil soketi
10	ön G/Ç panel konektörü	11	USB1 sistem kartı konektörü (ön G/Ç panelinden)	12	USB2 sistem kartı konektörü (ön G/Ç panelinden)
13	CMOS anahtarı (CLEAR CMOS)	14	USB3 sistem kartı konektörü	15	ses konektörü (AUDIO1) (ön G/Ç panelinden)
16	PCI konektörü (PCI 1)	17	PCI konektörü (PCI2)	18	PCI Express x16 konektörü (PCIE_X16)
19	PCI Express x1 konektörü (PCIE_X1)	20	ses konektörleri	21	bir LAN ve iki USB bağlantı noktası
22	kasa fan gücü	23	USB bağlantı noktaları (2)	24	video konektörü (VGA)
25	PS/2 fare ve klavye konektörleri				

Vostro 220s:



1	güç konektörü (PWR2)	2	işlemci ısı emici/fan düzeniği gücü	3	bellek modülü konektörleri (2)
4	ana güç konektörü (PWR1)	5	seri ATA sürücü konektörü (SATA2)	6	seri ATA sürücü konektörü (SATA1)
7	seri ATA sürücü konektörü (SATA3)	8	seri ATA sürücü konektörü (SATA0)	9	pil soketi
10	ön G/Ç panel konektörü	11	USB1 sistem kartı konektörü (ön G/Ç panelinden)	12	USB2 sistem kartı konektörü (ön G/Ç panelinden)
13	CMOS anahtarı (CLEAR CMOS)	14	USB3 sistem kartı konektörü	15	ses konektörü (AUDIO1) (ön G/Ç panelinden)
16	PCI konektörü (PCI 1)	17	PCI konektörü (PCI2)	18	PCI Express x16 konektörü (PCIE_X16)
19	PCI Express x1 konektörü (PCIE_X1)	20	ses konektörleri	21	bir LAN ve iki USB bağlantı noktası
22	kasa fan gücü	23	USB bağlantı noktaları (2)	24	video konektörü (VGA)
25	PS/2 fare ve klavye konektörleri				

Bilgisayarınızda Çalıştıktan Sonra

Değiştirme işlemlerini tamamladıktan sonra, bilgisayarınızı çalıştırmadan önce harici aygıtları, kartları, kabloları vs. taktığınızdan emin olun.

1. Bilgisayarın kapağını takın (bkz. [Bilgisayarın Kapağını Takma](#)).

2. Bilgisayarınıza telefon veya ağ kablolarını bağlayın.

DİKKAT: Ağ kablosu takmak için önce ağ aygıtına takın ve ardından bilgisayara takın.

3. Bilgisayarınızı ve tüm bağlı aygıtları elektrik prizlerine takın.

4. Bilgisayarınızı açın.

5. Dell Diagnostics programını çalıştırarak bilgisayarın doğru çalışıp çalışmadığını kontrol edin. Dell Diagnostics programının çalıştırılmasıyla ilgili yardım için [Kurulum ve Hızlı Başvuru Kılavuzu'na](#) bakın.

[İçerik Sayfasına Dön](#)